



21st Year of Experience
Century Technology



MILLMA
MILLING MACHINES

by **ÖZENİR**
GROUP



Firma Profili

Sektöre yıllarını vermiş tecrübeli yönetim kadrosu tarafından 1996 yılında kurulmuş olan Özenir Değirmen Makineleri LTD ŞTİ, 8,000 m2'si kapalı olmak üzere 20,000 m2 üretim alanında faaliyetlerini sürdürmektedir.

Tahılların temizlenmesi, öğütülmesi, taşınması ve paketlenmesine kadar bütün süreçte ihtiyaç duyulan makine ve ekipmanların üretimini, bilgi birikimi yüksek üretim kadrosu ve üretim tesisinde bulunan en son teknoloji makineler ile 20 yıldan beri kendi bünyesinde gerçekleştirmektedir.

Kurulduğu andan itibaren sadece müşteri memnuniyetini kendine en önemli ilke edinmiş olan firmamız, kaliteli ürünlerini "MILLMA" markası adı altında üretip, ulusal ve yerel pazarlarda müşterilerinin hizmetine sunmaktadır. Dünya çapında birçok referansa sahip olan firmamız;

- Buğday Unu ve Buğday İrmigi Tesisleri
- Mısır Unu ve Mısır İrmigi Tesisleri
- Küçükbaş ve Büyükbaş Hayvan Yemi Üretim Tesisleri
- Baharat Temizleme ve Öğütme Üniteleri
- Tohum Temizleme Üniteleri
- Arpa, Çavdar, Yulaf gibi Hububatları Temizle ve Öğütme Üniteleri

gibi anahtar teslimi projelerin yanı sıra, mevcut tesislerin yenilenmesi gibi ihtiyaçlara en uygun çözümleri hızlı ve sonuç odaklı bir şekilde sunmaktadır.



Misyon

Hem kaliteli hem de rekabetçi ürünler üretmenin temel dayanağının müşterilerimizin ihtiyaçlarını tam anlamıyla karşılamaktan geçtiğinin bilincindeyiz. Bu yüzden geçmişten gelen bilgi birikimimizi ve tecrübemizi, şirketimizin kendisi gibi deneyimli çalışan kadromuzla harmanlayıp tamamen müşteri memnuniyeti odaklı ürettiğimiz ürünlerimizi, ulusal ve yerel pazarlarda yine müşterilerimizin beğenisine ve hizmetine sunmak.

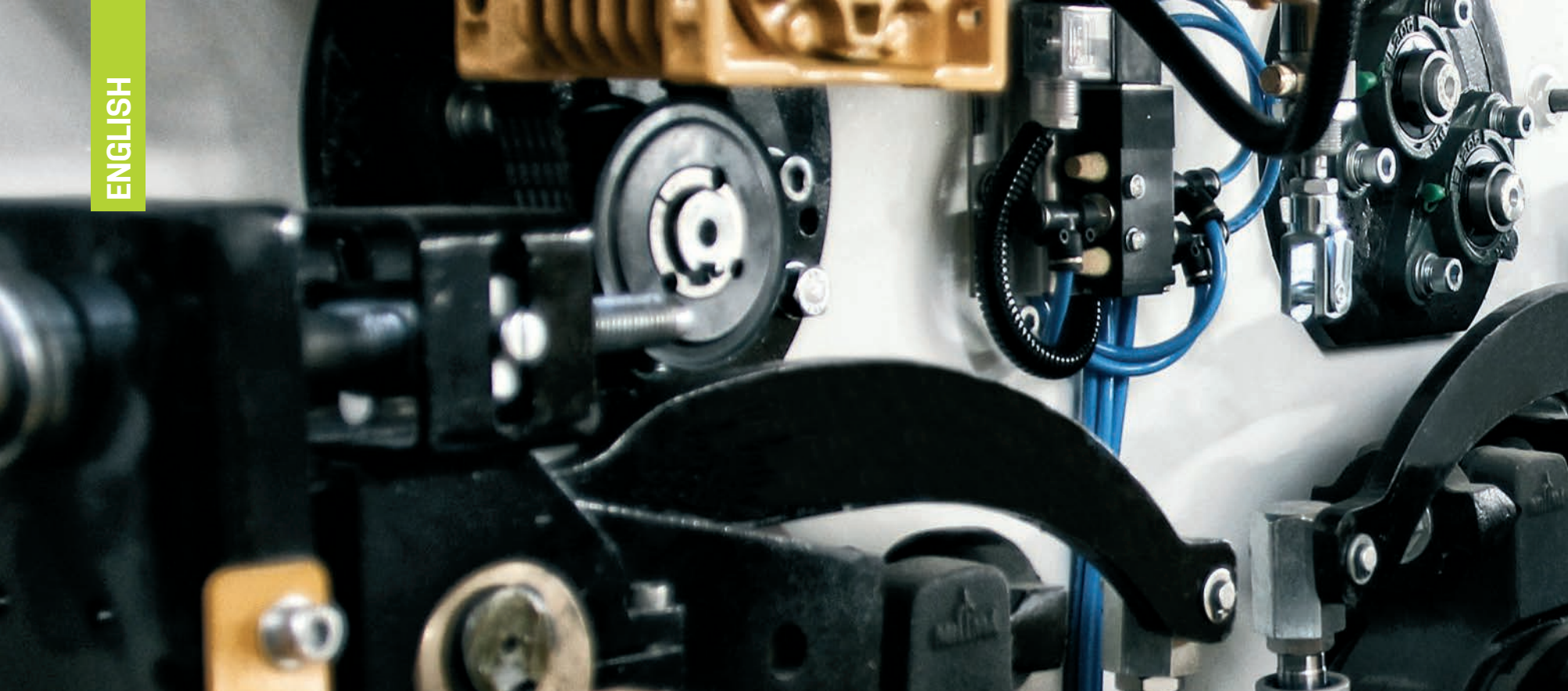
Vizyon

Ulusal ve yerel üretimde kendi sektörüne ve ülkesine katkı sağlayan, etik değerlere bağlı, çağdaş yönetim anlayışlı, yenilikçi, akılcı çözümleri benimsemiş ve kendisine ilke edinmiş ve müşterilerine hep daha iyisini, kalitelisini sunan daima genç, dinamik ve kurumsal bir firma olmak.

Kalite Politikası

Uluslararası standartlarda referans kurum olma vizyonu ile paralel, tamamen müşteri ve kalite odaklı yönetim ve yaklaşımı ile müşterilerine proje, üretim ve montaj hizmeti vermekte, bütün bunları da dünya çapında kabul görmüş yüksek standartlarda hayata geçirmektedir.

Ayrıca firmamız uluslararası geçerliliği olan ISO 9001:2000 TUV, CE ve Rusya Federasyonu ve Bağımsız Devletler Topluluğu'nda geçerli GOST belgelerine sahiptir.



Firm Profile

OZENIR Degirmen Makineleri Ltd Sti was established in 1996 by an experienced management team, operating in a 20,000m² production plant including 8,000m² closed area.

The company has been producing for 20 years all machinery and equipment are needed in cleaning, milling, handling and packaging processes with its latest technology machines and experienced team in production plant.

The company has adopted quality and customer satisfaction as a principle since the first day and has put its quality products at customers' disposal in local and national markets through producing under "MILLMA" brand name.

MILLMA has also many references all over the World and provides quick and result-based service to renew existing mills as well as "Turnkey Projects" as below;

- Wheat Flour & Semolina Mills
- Maize Flour & Semolina Mills
- Poultry & Cattle Feed Mills
- Spices Cleaning & Milling Sections
- Seed Cleaning Sections
- Barley, Rye and Oat Cleaning & Milling Sections



Mission

We are aware that to satisfy to customer needs is only possible by producing quality as well as competitive products. In this case our primary mission is presenting products to the customers' choice in local and international markets by harmonizing our experience together with our young and dynamic team.

Vision

To become a young and dynamic company by adding value for its industry and country, adhering to the ethical values with modern management mentality, innovative, adopted creative solutions as principle and presenting better and quality products every new day for the customers.

Quality Policy

Our company serves project, production and installation for its customers according to well accepted international quality standards all over the world with consumer and quality oriented system to be a reference company in the world.

Our company has ISO 9001:2000 TUV, CE and GOST (available in Russian Federation and Commonwealth of Independent States) certificates.

Profil de la Société

Fondée en 1996 par un cadre administratif d'une expérience importante dans le secteur Özenir Değirmen Makineleri Ltd Şti, mène ses activités opérationnelles sur une surface de 20.000 m2 dont 8.000 m2 soit couvert.

Le montage des machines et des équipements requis pour le nettoyage, la mouture, le transport et l'emballage des grains se réalise depuis 20 ans par une équipe avec une connaissance spécialisée et un parc de machines de haute technologie sur sa propre plateforme

Depuis sa fondation, notre société qui a assumé comme principe la satisfaction totale du client, fabrique et commercialise ses

produits dans les marchés locaux et internationaux sous la marque MILLMA. Notre société qui possède plusieurs références sur tout le monde entier offre des projets clé en main pour

- Minoterie et semoulerie de blé
- Maïserie
- Usine complète de production d'aliments de bétail grand et petit
- Unités de nettoyage et mouture des épices
- Unités de nettoyage des grains
- Unités de nettoyage et mouture de l'orge, l'avoine et du seigle

Ainsi que leurs renovations complètes avec des solutions appropriées et engagement sur des résultats



Mission

Nous sommes en conscience totale que l'essentiel pour fabriquer des produits compétitifs est de répondre complètement aux besoins de nos clients. Pour cela, notre mission est d'offrir nos produits qui sont fusionnés avec l'expérience et la connaissance de notre cadre et fabriqués avec un focus sur la satisfaction du client et porter au choix de nos clients dans les marchés locaux et internationaux,

Vision

Notre vision est d'être toujours une entreprise dynamique et jeune qui contribue à son secteur ainsi que son pays, qui a assumé des solutions innovatives et raisonnables et qui les a adoptées comme principes et d'avoir une image de marque offrant les meilleurs produits avec la meilleure qualité à ses clients

Politique Qualité

En parallèle à la vision d'être une entreprise de référence, nous servons nos clients avec une administration et un focus total sur le client et la qualité pour de divers projets de fabrication et de montage et nous démarrons en respectant les plus hauts standards acceptés par le monde.

Notre entreprise possède aussi les certificats de qualité ISO 9001:2000 TUV, CE et le certificat GOST requis par la Fédération de Russie et la Communauté des Etats Indépendants.

Профиль Компании (Резюме Фирмы)

ТОО ОзенирДегирмен Машины основанное в 1996 году группой опытных в данном секторе управленцев, ведет свою деятельность на производственной площади в 20000 м2, 8000 м2, из которых – это крытые цеха.

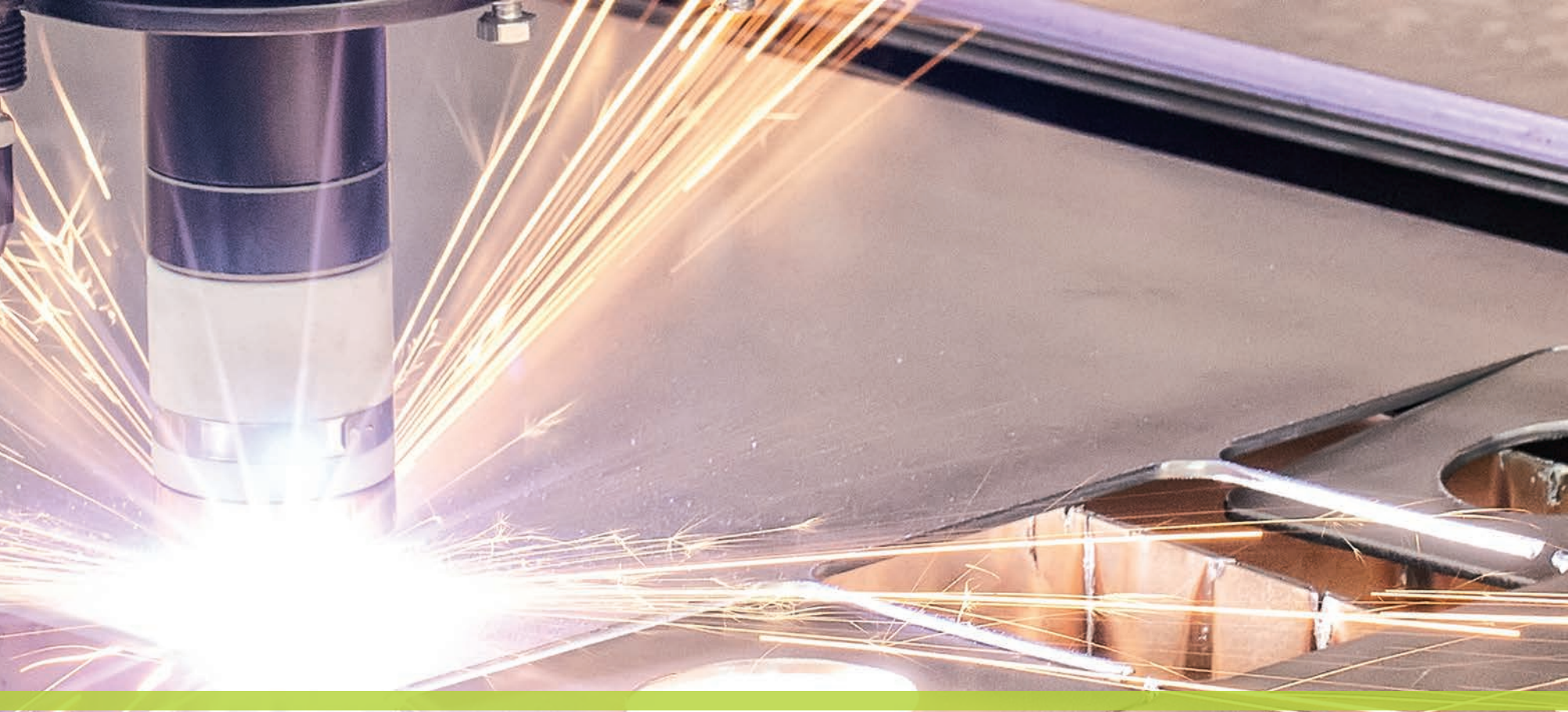
Уже 20 лет как высокообразованный производственный персонал нашей фирмы собственными мощностями на оборудовании, являющимся последним словом передовой технологии в своей области осуществляет производство станков и оборудования, необходимого на всех технологических этапах, в том числе по очистке, помолу, транспортировке и упаковке зерна.

Наша фирма для которой с момента основания и по настоящее время принцип удовлетворения потребностей клиентов, является первичным и наиважнейшим, под маркой «MILLMA» производит качественное оборудование, поставляемое клиентам на международный и отечественные

рынки. Обладая множеством рекомендаций международного уровня, помимо осуществляемых нами проектов под ключ, такие как:

- линии производства пшеничной муки и манки.
- кукурузной муки и кукурузной манки.
- комбикормовые линии для мелких и крупных животных.
- переработка приправы и очистки.
- линии по очистке семян.
- линии очистки и переработки рожи, ячменя и овсянки.

также мы предлагаем нашим клиентам наиболее подходящие, ориентированные на быстроту и результат решения по модернизации уже имеющегося оборудования.



Миссия

Мы осознаем, что производство качественного и конкурентоспособного оборудования является основой для полного удовлетворения потребностей наших клиентов. И именно поэтому, опираясь на идущие из прошлого накопленные знания и опыт совмещенные с командой опытных, как и сама фирма, сотрудников мы производим и предлагаем клиентам на международных и отечественных рынках, оборудование, производимое и ориентированное на полное удовлетворение потребностей клиентов.

Видение

Мы нацелены на то чтобы всегда быть молодой, динамичной холдинговой компанией, представляющей клиентам лучшее качество, принявшей для себя принципы современного управленческого подхода, производства инновационных и интеллектуальных решений, основанных на этических ценностях и обеспечивающих свой вклад в данный сектор экономики, вразвитие страны, в международное и отечественное производство.

Политика Качества

Параллельно с видением фирмы, являющейся обладателем международных рекомендаций, с менеджментом и подходом нацеленными на запросы клиентов и качество мы оказываем клиентам услуги по проектированию, производству и монтажу оборудования на высоком признанном международном уровне.

Кроме того, наша фирма имеет действительные на международном уровне сертификаты качества ИСО 9001: 2000 TUV, CE, а также сертификаты ГОСТ, действительные в Российской Федерации и в Содружестве Независимых Государств.

لمحة عن الشركة

عاما مع أحدث آلات التكنولوجيا في تصنيع النباتات في الموقع الخاص به ٢٠ منتجات ذات جودة عالية لشركتنا (ميلما) إنتاج تحت اسم العلامة التجارية والوطنية والمحلية ويقدم لعملائه في السوق. مع العديد من الإشارات في جميع أنحاء العالم شركتنا؛

- القمح والسميد المرافق -
- ذرة ومرفق السميد ذرة -
- الأغنام والأبقار مرفق إنتاج الأعلاف -
- وحدات البهارات تنظيف وطحن -
- وحدات البذور تنظيف -
- الشعير والجاودار والشوفان والحبوب مثل التنظيف وطحن وحدات -

وكذلك تجهز المشاريع جاهزة أيضا، مثل الحاجة إلى تجديد التسهيلات القائمة الحل المناسب الذي يقدم بطريقة سريعة وموجهة نحو تحقيق النتائج

أسست شركة اوزنير من في سنة ١٩٩٦ نتيجة رؤية الجهود المبذولة لهذه الاثربة . وفي الوقت الحالي وبكوارها ذات الخبرة العالية تقدم الحلول في صناعة مطاحن الدقيق والسميد في مساحة ٨٠٠٠ متر مربع بناء مغلق و ٢٠٠٠٠ متر مربع مساحة المصنع شركة اوزنير من من خلال تجاربها في التصميم والتصنيع والتركيب وتسليم مشاريعها كاملة جعلت الشركة في وضع القوة العالية ، وتفخر الشركة في الوقت الحالي بأستكمال وتسليم اكثر من ٣٠٠ مشروع كاملة في وقتها المحددة وبدون اي اخطاء ، وهي مستمرة وبوحدتها البحث والتطوير في استكمال مشاريع جديدة . وتبذل جهودها بكافة كوارها واقبالها بمفهوم السيطرة النوعية الاجمالية لإنتاج افضل المكائن و بكفاءة تامة ، وتضاف على هذا . دعمها بخدمة ما بعد البيع . ان اوزنير من ماضية في اضافة القيمة على هذا القطاع

تنظيف الحبوب، والطحن والنقل والتعبئة والتغليف العملية برمتها حتى الآلات اللازمة وإنتاج المعدات والدراية وإنتاج عالية الموظفين



سياسة الجودة

مع رؤية ليصبح مؤسسة مرجعية بما يتماشى مع المعايير الدولية، وخدمة العملاء بشكل كامل
إدارة المشاريع والنهج الموجه نحو الجودة لعملائها مع خدمة الإنتاج والتجميع
تعطي في كل هذه الامور في الحياة مع قبلة معايير عالية في جميع أنحاء العالم قضاء

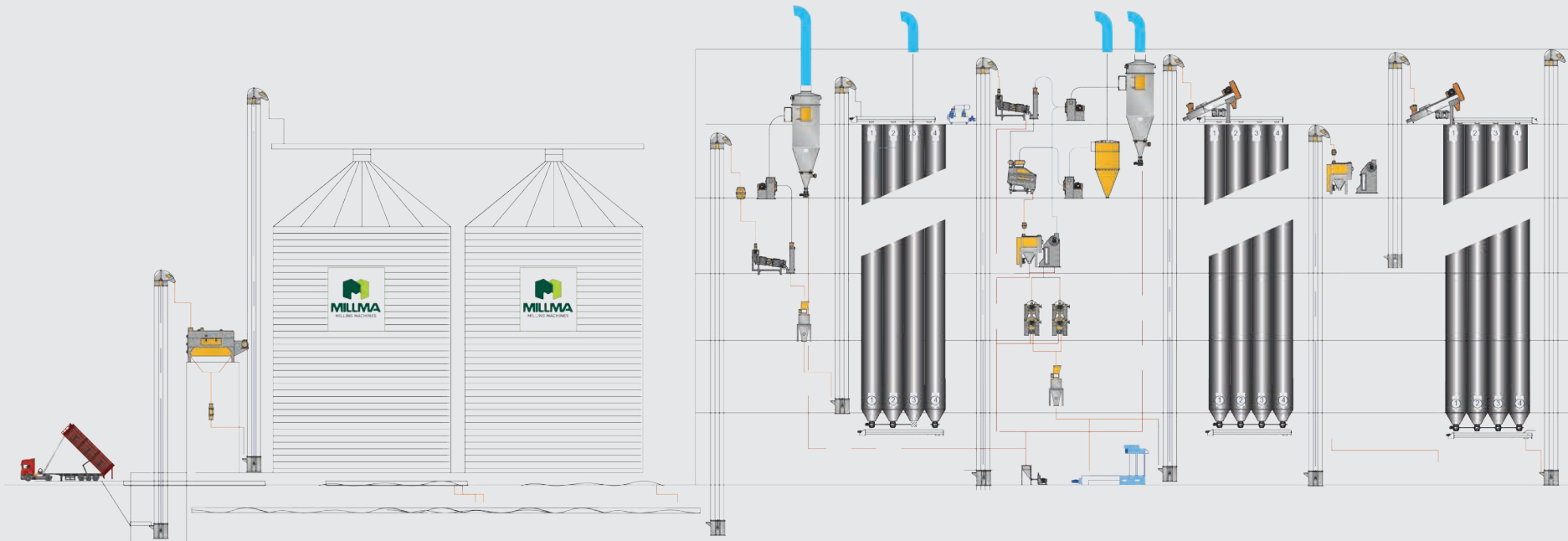
المهام

لأساسية عملائنا لإنتاج الجودة، فضلا عن منتجات تنافسية
ونحن ندرك أن لتلبية احتياجاتهم بشكل كامل

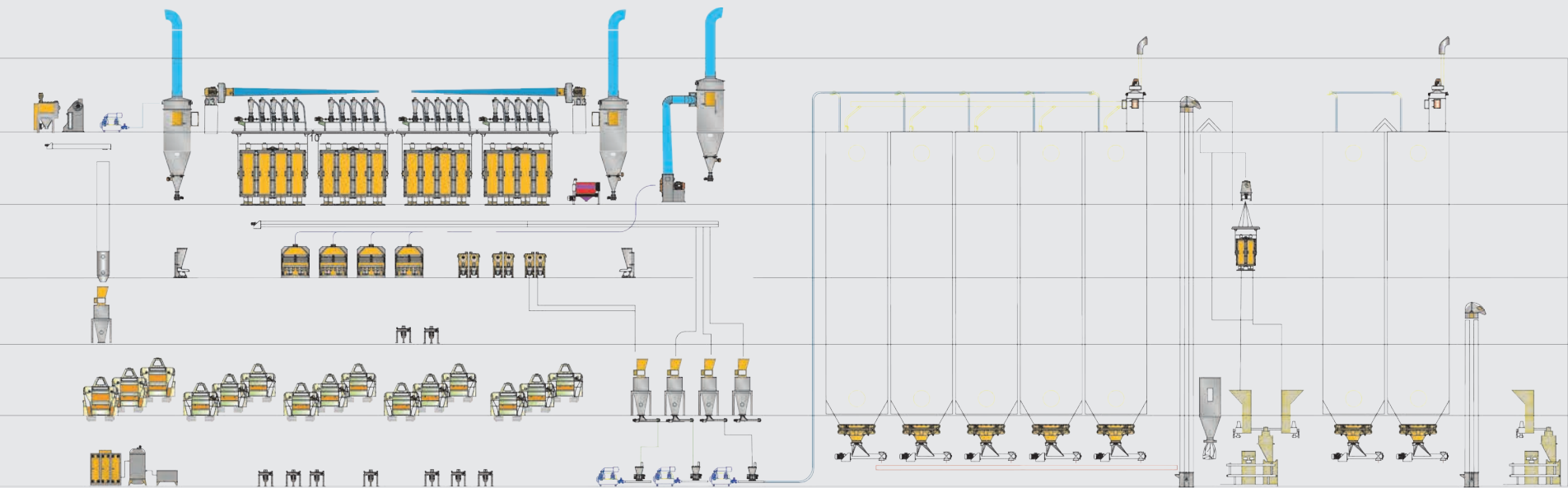
الرؤية

قطاع الإنتاج الوطني والمحلي، والتي تسهم في بلدانهم، على أساس القيم الأخلاقية
الدهاء الإدارة الحديثة، مبتكرة، والحلول الذكية واعتماد مبدأ له و
دائما أفضل للعملاء، وتقديم نوعية دائما شابة وديناميكية والمؤسسات للشركات يكون

WHEAT FLOUR MILL PROJECT FLOW SHEET



Cleaning Section



Milling Section

Packaging Section

Referanslar

Some References

Quelques Références

Некоторые Клиенты

بعض العملاء



Firma Adı / Company Name	Ülke / Contry
ASADOV KAPITAL AZERBAJCAN - MMC	AZERBAJCAN/
DAVACI DEGIRMEN MMC	AZERBAJCAN/Şabran Rayonu
FEREKSA EOOD	BULGARİSTAN/Razgrad
INDUSTRIAL FEED MILLS	BULGARİSTAN/Zagora
SARL MINOTERIE NOUR EL HAYET	CEZAYİR/
LTD BEVRILI GROUP	GÜRCİSTAN/Tİblis
MIDI & COMPANY	İRAK/Bağdat
AMMAR KHALED SAAD	İRAK/Basra
AKMARMARA COMPANY	İRAK/Erbil
ALI COMPANY	İRAK/Kerbela
ALSINDI COMPANY	İRAK/Zaho
SAMAN CO.	İRAN/
ARD GOLESTAN ZAVODI	İRAN/
SHEREKAT TAVONI GANDOMDARAN	İRAN/Bahmanyar
DANA TALAYI TOLO	İRAN/Sanatgaran
BEHAMIN TARABAR INT. CO.	İRAN/Tahran
TOO ADIS	KAZAKİSTAN/Atibasar
TOO KASIMHAN GARIN PRODUCTS	KAZAKİSTAN/Çimkent
IP SYNABEK N.S	KAZAKİSTAN/Çimkent
TOO ATAMEKAN	KAZAKİSTAN/Çimkent
TOO M&M	KAZAKİSTAN/Çimkent
TOO TURAR	KAZAKİSTAN/Çimkent
TOO MILLMA	KAZAKİSTAN/Karaganda
TOO MELNISA KZ	KAZAKİSTAN/Karaganda
TOO AKNIYET	KAZAKİSTAN/Karaganda

TOO AKNAN	KAZAKİSTAN/Karaganda
TOO DARAT	KAZAKİSTAN/Karaganda
TOO KAZAGRO TRANS	KAZAKİSTAN/Kostanay
TOO ROMANO	KAZAKİSTAN/Kostanay
TOO 777	KAZAKİSTAN/Kostanay
TOO ALTINBUGDAY	KAZAKİSTAN/Kostanay
TOO KIM	KAZAKİSTAN/Kostanay
LLP GREENHOUSE-PAVLODAR	KAZAKİSTAN/Pavlodor
TOO ULAN	KAZAKİSTAN/Pavlodor
TOO SEYNAR	KAZAKİSTAN/Pavlodor
IP SYRLYBAY	KAZAKİSTAN/Taraz
OSH	KIRGIZİSTAN/
OCOO "AGROSOYUZ"	KIRGIZİSTAN/Osh
IP ZHAKANOB	KAZAKİSTAN
TOO MULEN	KAZAKİSTAN
TOO ZHISBEK	KAZAKİSTAN
TOO ERTARGIN	KAZAKİSTAN
AO HLEBPRODUKT	KAZAKİSTAN
TOO BEREKET	KAZAKİSTAN
TOO BIRDJIAN-NAN	KAZAKİSTAN
TOO SPACE	KAZAKİSTAN
TOO ASABA	KAZAKİSTAN
PK BOTASH-ATA	KAZAKİSTAN
SARBASOV	KAZAKİSTAN
IP GULAHMET	KAZAKİSTAN
ELTAEV	KAZAKİSTAN

TOO MUKATRADE	KAZAKİSTAN
PK AYES	KAZAKİSTAN
AMON FOR MILLS	MİSİR/
SELA COMPANY FOR MILLS	MİSİR/Alexandria
MEDITERRANEAN COMPANY	MİSİR/Alexandria
TECNO GROUP	MİSİR/Cario
NORTH CAIRO FLOUR MILLS COMPANY	MİSİR/Cario
EBN EL-KHATAB MILL	MİSİR/Monufia
AMON FOR MILLS	MİSİR/Sidi Saada
DIYOR BEST TRADE	ÖZBEKİSTAN/Taşkent
LLC "SAYRA DON MAHSULOTLARI"	ÖZBEKİSTAN/Taşkent
WEALTH FLOUR MILL	ÖZBEKİSTAN/Taşkent
HI-TECH FEEDS (PVT) LTD	PAKİSTAN/
ATA ULLAH ZIA&CO.	PAKİSTAN/Lahore
AZFAR & COMPANY	PAKİSTAN/Lahore
M/S AL RAHEEM MARKETING	PAKİSTAN/Lahore
OOO "VIBRO SIBIRI"	RUSYA/Barnaul
TOO DANESTA	RUSYA/Moskova
BENO OOO	RUSYA/Solnechnaya
BILOSHEY NIKOLAY VASILEVICH	RUSYA/Tümen
BILOSHEY NIKOLAY VASILEVICH	RUSYA/Tümen
NSUVERA	UKRAYNA/
LTD "NEWSPHERE"	UKRAYNA/Shostka
FOR SALALAH MILLS CO.	UMMAN/Salalah
YASEEN MRAYYAN	ÜRDÜN/Jordan



Firma Adı / Company Name	İl / City
ELİTA GIDA	ADANA
SUNAR MISIR	ADANA
AKHAN UN	ADANA
AKDENİZ İRMİK UN	ADANA
UNDOFOOD / UNDO GIDA	ADANA
ORUÇOĞLU YEM	AFYON
ŞEVSAN GIDA	ANKARA
EMEK UN VE İRMİK	ANKARA
ORKİMSEN MAKİNA	ANKARA
BALCIOĞLU TARIM HAYVANCILIK	ANTALYA
APRAZ UN	AYDIN
EKTAŞ TARIM ÜRÜNLERİ	BİLECİK
GÜLEN UN FABRİKASI	BOLU
FARMA GİRİŞİM	BURDUR
ÇANKIRI UN	ÇANKIRI
TEKİN AK GIDA	ÇANKIRI
ERBAB UN FABRİKASI	DİYARBAKIR
MODERN MAKİNA	EDİRNE

ÇETİNKAYA UN FABRİKASI	ELAZIĞ
TAYBE UN FABRİKASI	GAZİANTEP
KARAHAN DEĞİRMENCİLİK	İSTANBUL
AKYOL TİCARET	İSTANBUL
BİRLİK TÜTÜN, PAMUK, GIDA	İZMİR
KADIOĞLU MADENCİLİK	KARABÜK
ZİYAORGANİK TARIM	KIRKLARELİ
OKAN DENİZ UN	KIRKLARELİ
GÜCÜMENGİL ENDÜSTRİYEL ÜRÜNLER	KONYA
MERAM UN A.Ş.	KONYA
ON-EL UN FABRİKASI SAN. VE TİC. A.Ş.	KONYA
HEKİMOĞLU UN	KONYA
TEKNOPAR	KONYA
ARI UN	KONYA
GÜMÜŞ MAKİNA	KONYA
ON-EL UN FABRİKASI	KONYA
ŞAHİN UN	KONYA
TÜRSA TARIM	KONYA
ABALIOĞLU YEM-SOYA VE TEKSTİL	MANİSA

KILIÇASLAN UN FABRİKASI	MARDİN
OLİ MAKARNA	MARDİN
KARABOĞA GIDA	MARDİN
OSMANOĞLU YEM	MERSİN
HIDIROĞLU GIDA	MERSİN
OTAT BAKLİYAT	MERSİN
OSMANOĞLU UN	MERSİN
GÜMÜŞ DOĞA SU ÜRÜNLERİ	MUĞLA
SUNAR ÖZLEM GIDA	OSMANİYE
BAŞER UN	SAKARYA
AKOVA UN VE YEM	SAKARYA
KURTALAN UN	SİİRT
TEKİRDAĞ UN	TEKİRDAĞ
EKMEN TARIM	TEKİRDAĞ
ONUR GIDA	TOKAT
MİR UN SAN. TİC. A.Ş.	VAN
AS-PA GIDA	VAN



TEMİZLEME
CLEANING
NETTOYAGE
ОЧИСТКА
التنظيف





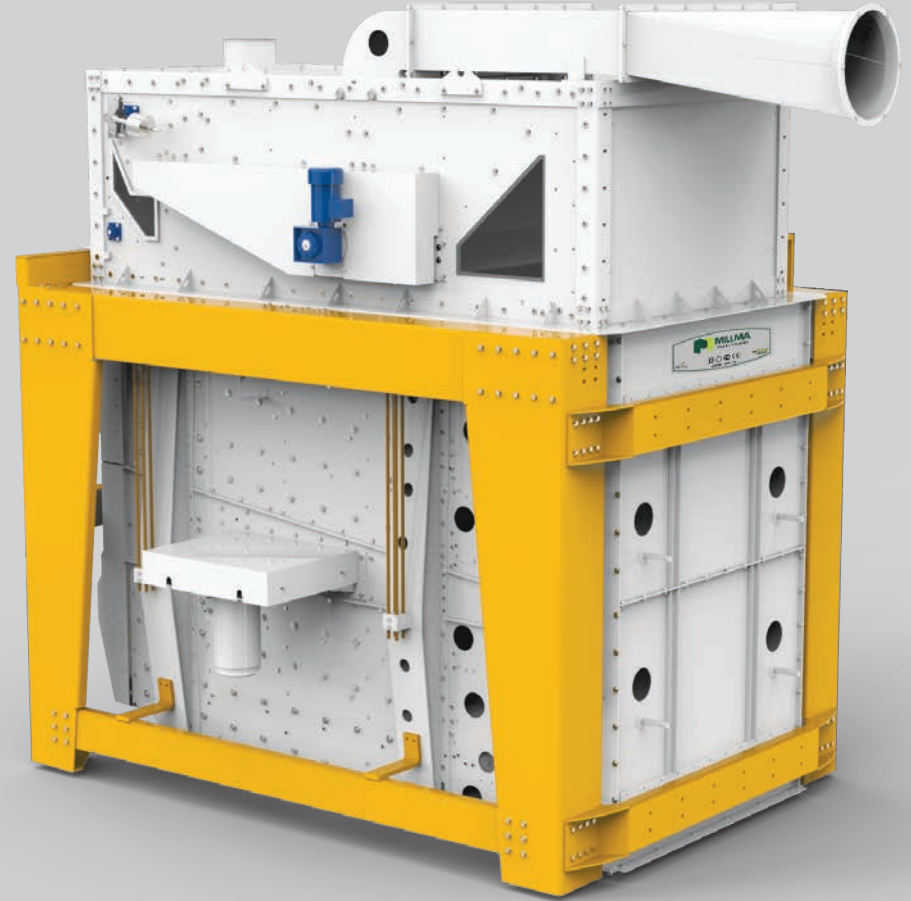
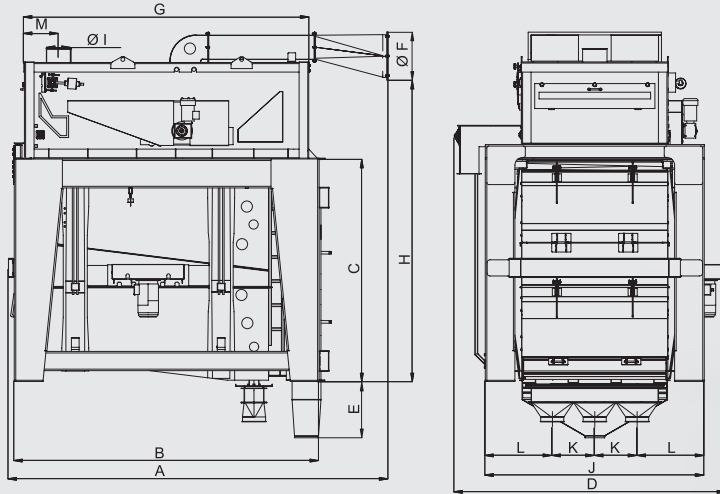
Yüksek Kapasiteli Çöp Sasörü

High Capacity Grain Separator

Separateur A Haute Capacite

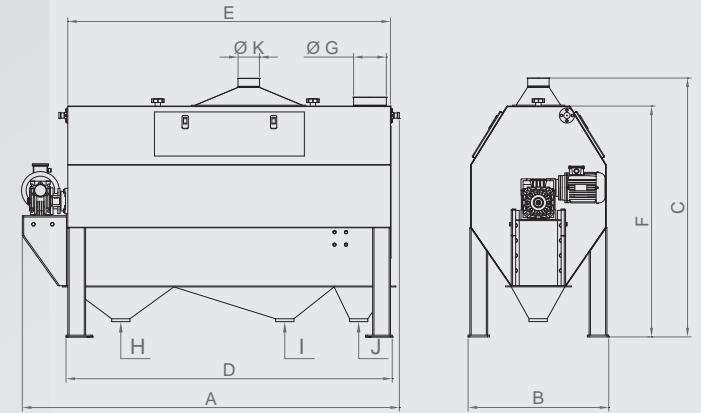
Высокопроизводительный Сепаратор

غربال تنظيف بقدره عالية



MODEL TYPE	Ölçüler / Dimensions (mm)													Hava İhtiyacı Air Requirement m ³ /dk-m ³ /min	Eleme Alanı Sifting Area m ²	Elek Ölçüleri Sieve Dimensions (cm)		Kapasite Capacity (t/h)		Sürücü Motor Feeding Motor (kW)	Aspirasyon Grubu Aspiration Group Motor (kW)	Ağırlık Weight (kg)
	A	B	C	D	E	F	G	H	I	J	K	L	M			En Width	Boy Length	Ön Temizleme Pre-Cleaning	Temizleme Cleaning			
OHGS	3950	3170	2310	2820	585	500	2970	3130	250	2280	440	700	365	230	24	150	2x100	120	90	4	0,75	7500

Tamburlu Çöp Sasörü Drum Grain Separator Séparateur Avec Tambour Тамбурный Сепаратор غربال الدائري



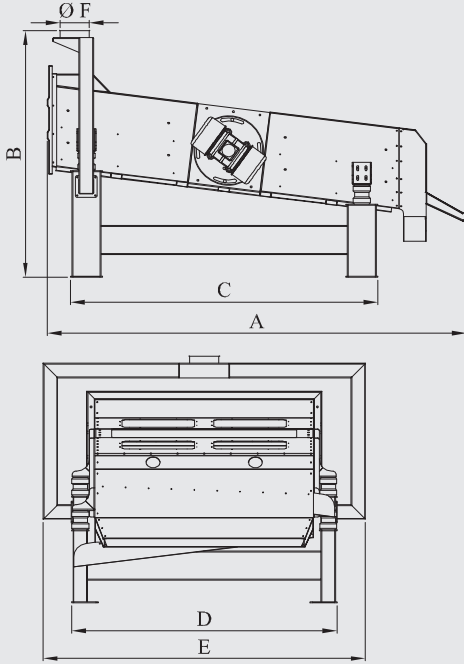
MODEL TYPE	Ölçüler / Dimensions (mm)											Kapasite Capacity (t/h)	Hava İhtiyacı Air Requirement m ³ /dk - m ³ /min	Motor Gücü Motor Power (kW)	Ağırlık Weight (kg)
	A	B	C	D	E	F	G	H	I	J	K				
ODGS 63x120	2160	780	1650	1830	1810	1300	200	320x310xØ200	1190x310xØ200	300x310xØ200	150	60	80	1,5kw 27rpm	365
ODGS 90x150	2700	1080	2070	2370	2350	1720	350	320x310xØ200	1680x310xØ200	300x310xØ200	150	100	80	2,2kw 27rpm	450
ODGS 90x180	3000	1080	2070	2670	2350	1720	350	320x310xØ200	1680x310xØ200	300x310xØ200	150	150	80	2,2kw 27rpm	600

Temizleme kapasiteleri yaklaşık olarak verilmiştir. Elek delik çapı, ürünün özgül ağırlığı ve kirlilik oranına göre değişiklik gösterebilir.
All capacity specifications are given approximately however it may change according to product bulk density, product impurity and sieve diameter.

Vibro Çöp Sasörü

Vibro Grain Separator

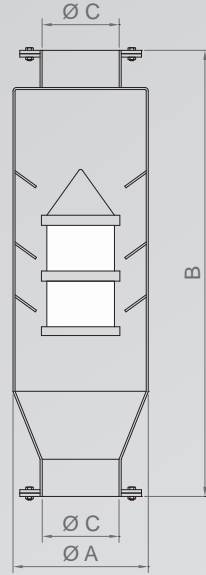
Séparateur Vibrant Pour Blé
Вибро Сепаратор
غربال الاهتزازي



MODEL TYPE	Ölçüler / Dimensions (mm)						Kapasite / Capacity		Motor Gücü / Motor Power	Ağırlık / Weight
	A	B	C	D	E	F	Ön Temizleme Pre-Cleaning	Temizleme Cleaning	(kW)	(kg)
OVGS 80x160	2300	1380	1480	1210	1210	150	8	6 - 8	2 x 0,37kw 1000rpm	480
OVGS 100x200	2330	1300	1775	1100	1285	150	25	14 - 16	2 x 0,75kw 1000rpm	500
OVGS 150x240	2890	1700	2120	1830	2220	200	50	30	2 x 1,50kw 1000rpm	955

Füze Mıknatıs Rocket Magnet Aimant Rocket

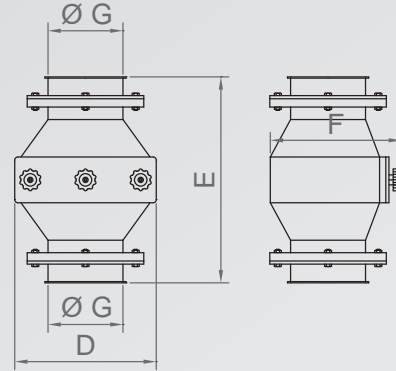
Рокетовидный Магнит
المغناطيس (الصاروخي)



MODEL TYPE	Ölçüler / Dimensions (mm)			Kapasite Capacity	Ağırlık Weight
	A	B	C	(t/h)	(kg)
ORMG 100	200	660	120	8	19
ORMG 120	250	660	150	15	25
ORMG 150	300	660	200	28	35
ORMG 175	350	660	250	50	52
ORMG 200	400	700	250	70	72

Boru Mıknatıs Tubular Magnet Aimant Tubulaire

Трубовидный Магнит
مغناطيس (أنبوبي)



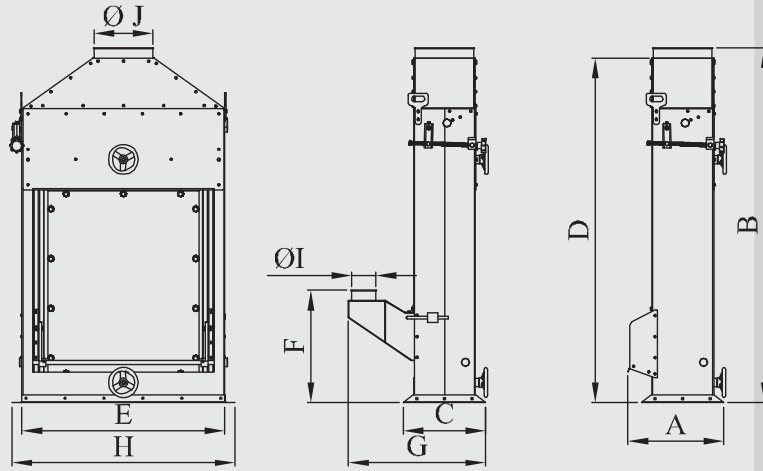
MODEL TYPE	Ölçüler / Dimensions (mm)				Kapasite Capacity	Ağırlık Weight
	D	E	F	G	(t/h)	(kg)
OTMG 120	227	330	210	120	6	10

Temizleme kapasiteleri yaklaşık olarak verilmiştir. Elek delik çapı, ürünün özgül ağırlığı ve kirlilik oranına göre değişiklik gösterebilir.
All capacity specifications are given approximately however it may change according to product bulk density, product impurity and sieve diameter.

Hava Kanalı Air Channel

Canal D'Aspiration
Воздушный Канал

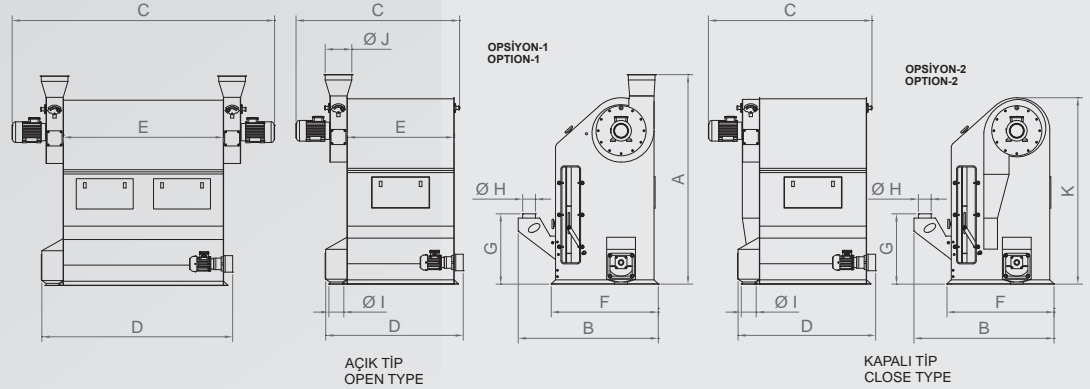
قناة الهواء



Model Type	Ölçüler / Dimensions (mm)										Ürün Alt Çıkış Prod. Blow Output	Hava İhtiyacı Air Requirement m ³ / dk - m ³ / min	Kapasite Capacity	Ağırlık Weight
	A	B	C	D	E	F	G	H	I	J			(t/h)	(kg)
OAC 60	475	1750	400	1700	600	555	676	700	120	290	300x600	40	8	80
OAC 80	475	1750	400	1700	800	555	676	800	120	290	300x800	50	16	95
OAC 100	475	1750	400	1700	1000	555	676	1100	120	290	300x1000	65	25	140
OAC 150	475	1750	400	1700	1500	-	-	1600	-	400	300x1500	100	50	270

Radyal Tarar Air Recycling Tarar Tarare Radial

Радиальный Прочесыватель
التفحص شعاعي (رديل طرار)



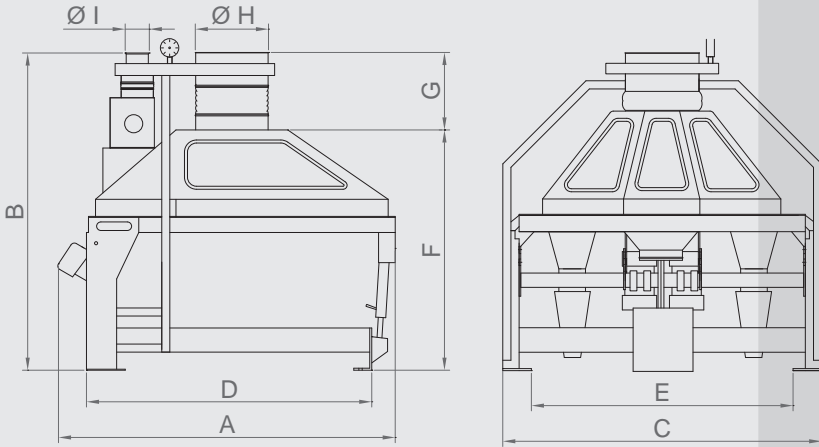
Model Type	Ölçüler / Dimensions (mm)											Ürün Alt Çıkış Prod. Bottom Output	Motor Gücü Motor Power		Kapasite Capacity (t/h)		Ağırlık Weight (kg)
	A	B	C	D	E	F	G	H	I	J	K				Ön Temizleme Pre-Cleaning	Temizleme Cleaning	
ORT 60	1960	1315	1080	900	600	1050	620	120	120	200	1750	300x600	0,75kw 64rpm	3kw 3000rpm	8	6 - 8	300
ORT 80	1960	1315	1280	1100	800	1050	620	120	120	250	1750	300x800	0,75kw 64rpm	3kw 3000rpm	16	8 - 14	330
ORT 100	1960	1315	1480	1300	1000	1050	620	120	120	250	1750	300x1000	0,75kw 64rpm	3kw 3000rpm	25	14 - 18	370
ORT 150	1960	1315	2460	1800	1500	1050	620	120	120	250	1750	300x1500	0,75kw 64rpm	2x3kw 3000rpm	50	18 - 30	490

Taş Ayırıcı Destoner

Epierreur

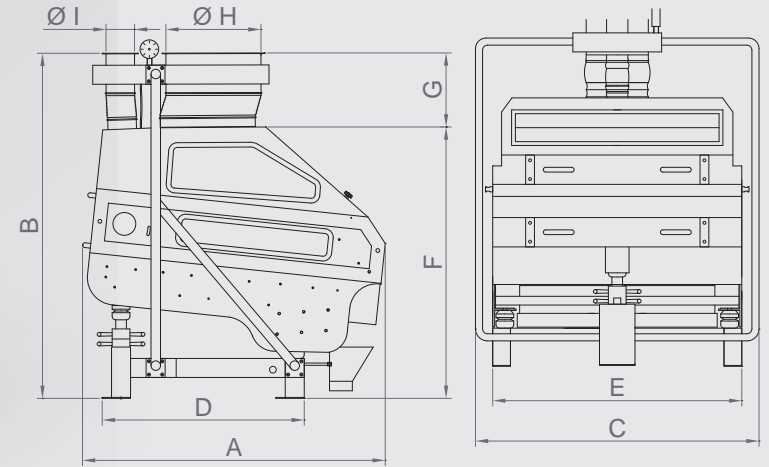
Камнеотборник

فاصل الحجر



Model Type	Ölçüler / Dimensions (mm)									Kapasite Capacity (t/h)	Hava İhtiyacı Air Requirement (m ³ /dk - m ³ /min)	Motor Gücü Motor Power (kW)	Ağırlık Weight (kg)
	A	B	C	D	E	F	G	H	I				
ODS 100	1650	1650	1580	1210	1350	1220	430	350	120	8	140	2 x 0,37kW 1000rpm	360

Taş Ayırıcı (Çift Katlı) Destoner (Double) Epierreur À Double Table Камнеотборник Двойной فاصل الحجر

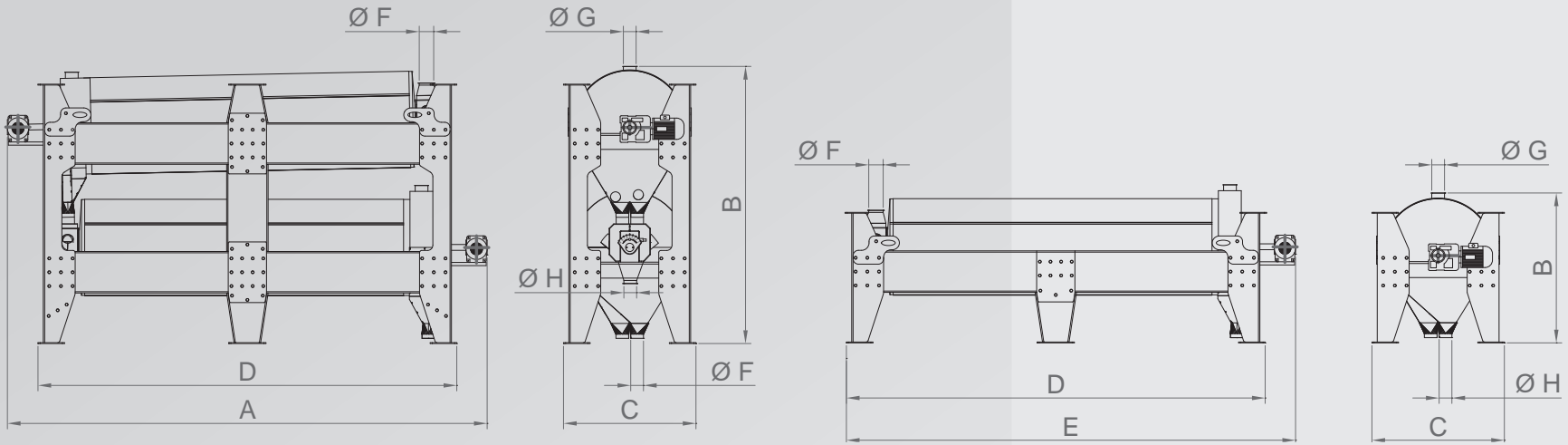


Model Type	Ölçüler / Dimensions (mm)									Kapasite Capacity (t/h)	Hava İhtiyacı Air Requirement (m³/dk - m³/min)	Motor Gücü Motor Power (kw)	Ağırlık Weight (kg)
	A	B	C	D	E	F	G	H	I				
ODS-D 120x120	1780	1940	1600	1080	1180	1400	540	500	120	14	230	2 x 0,75kw 1000rpm	650
ODS-D 120x150	1780	1940	1900	1080	1180	1400	540	600	150	18	290	2 x 1,1kw 1000rpm	720

Temizleme kapasiteleri yaklaşık olarak verilmiştir. Elek delik çapı, ürünün özgül ağırlığı ve kirlilik oranına göre değişiklik gösterebilir.
All capacity specifications are given approximately however it may change according to product bulk density, product impurity and sieve diameter.

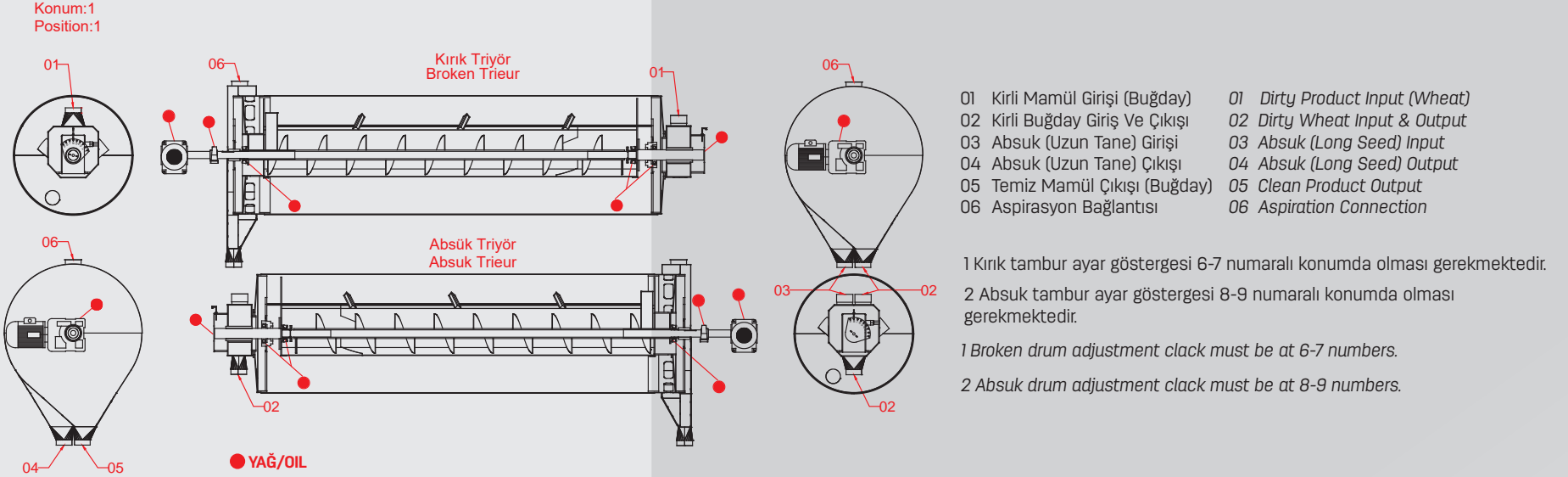
Triyör (Çift Katlı)
Trieur (Double)
Batterie De Trieur
Триер Двойной
سلندر (تريور مزدوجة)



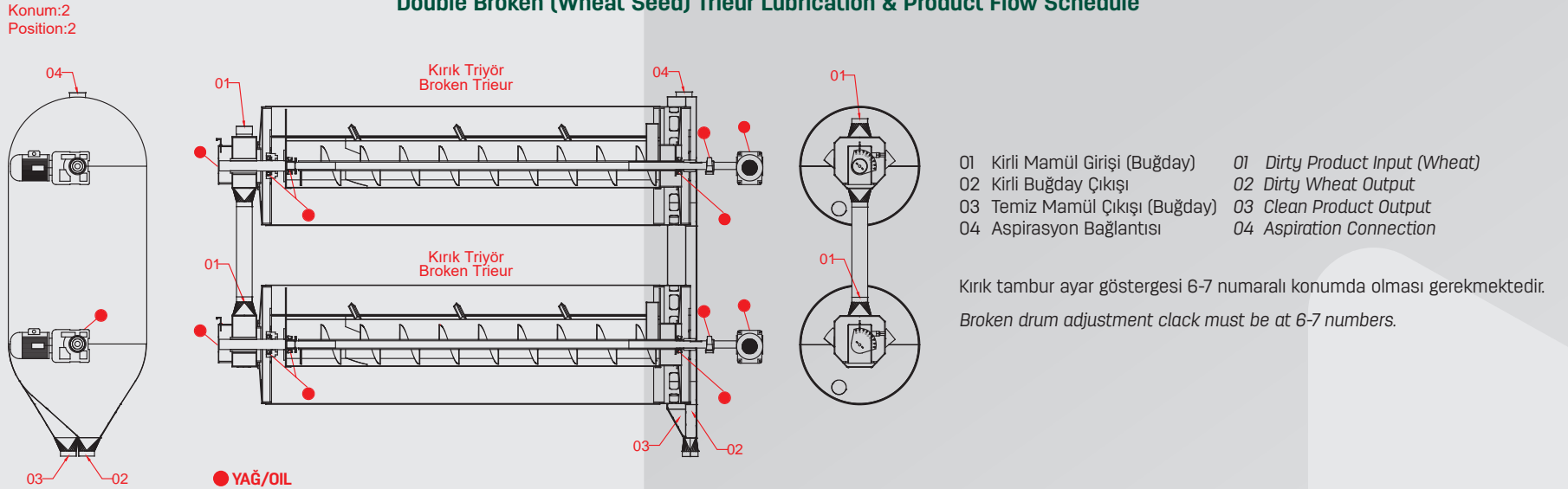


Model Type	Ölçüler / Dimensions (mm)								Kapasite Capacity	Hava İhtiyacı Air Requirement	Motor Gücü Motor Power	Ağırlık Weight
	A	B	C	D	E	F	G	H	(t/h)	m ³ /dk - m ³ /min	(kW)	(kg)
OTR 63x200	-	1150	960	2340	2500	120	120	120	4	8	1,5kw 38rpm	570
OTR-D 63x200	2760	1880	960	2340	2500	120	120	120	8	12	1,5kw 38rpm	1140
OTR 63x240	-	1150	960	3340	3500	120	120	120	4,5	8	1,5kw 38rpm	620
OTR-D 63x240	3760	1880	960	3340	3500	120	120	120	9	12	1,5kw 38rpm	1240
OTR 75x240	-	1175	1080	3340	3500	120	120	120	5	10	1,5kw 32rpm	700
OTR-D 75x240	3760	1960	1080	3340	3500	120	120	120	10	14	1,5kw 32rpm	1400
OTR 75x300	-	1175	1080	3940	4100	120	120	120	6	10	1,5kw 32rpm	875
OTR-D 75x300	4360	1960	1080	3940	4100	120	120	120	12	14	1,5kw 32rpm	1750
OTR 90x240	-	1410	1246	3340	3500	120	120	120	7	12	2,2kw 27rpm	910
OTR-D 90x240	3760	2610	1246	3340	3500	120	120	120	14	16	2,2kw 27rpm	1820
OTR 90x300	-	1410	1246	3940	4100	120	120	120	8	12	2,2kw 27rpm	945
OTR-D 90x300	4360	2610	1246	3940	4100	120	120	120	16	16	2,2kw 27rpm	1890

Üst Kırık - Alt Absuk (Uzun Tane) Triyör Yağlama & Ürün Akış Şeması Top Broken - Bottom Absuk (Long Seed) Trieur Lubrication & Product Flow Schedule

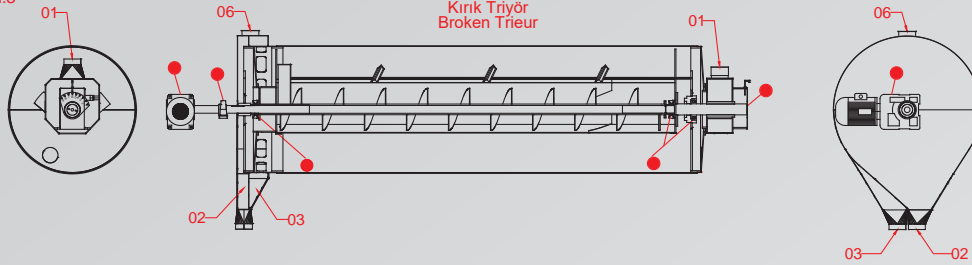


Çiftli Kırık (Buğday Tane) Triyör Yağlama & Ürün Akış Şeması Double Broken (Wheat Seed) Trieur Lubrication & Product Flow Schedule



Tekli Kırık Triyör Yağlama Ve Ürün Akış Şeması Single Broken Trieur Lubrication & Product Flow Schedule

Konum:3
Position:3



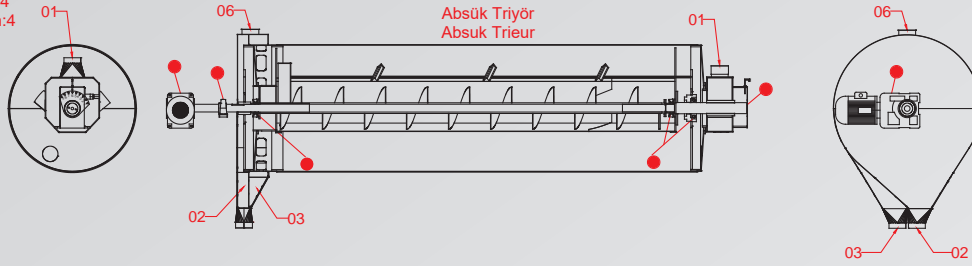
- | | |
|--------------------------------|--------------------------------|
| 01 Kirli Mamül Girişi (Buğday) | 01 Dirty Product Input (Wheat) |
| 02 Kirli Buğday Çıkışı | 02 Dirty Wheat Output |
| 03 Temiz Mamül Çıkışı (Buğday) | 03 Clean Product Output |
| 04 Aspirasyon Bağlantısı | 04 Aspiration Connection |

Kırık tambur ayar göstergesi 6-7 numaralı konumda olması gerekmektedir.
Broken drum adjustment clack must be at 6-7 numbers.

● YAĞ/OIL

Tekli Absuk (Uzun Tane) Triyör Yağlama Ve Ürün Akış Şeması Single Absuk (Long Seed) Trieur Lubrication & Product Flow Schedule

Konum:4
Position:4



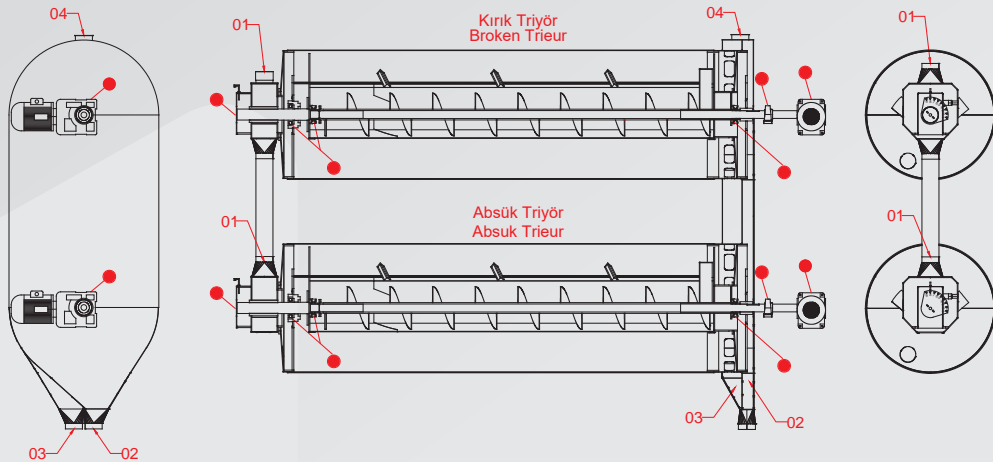
- | | |
|--------------------------------|--------------------------------|
| 01 Kirli Mamül Girişi (Buğday) | 01 Dirty Product Input (Wheat) |
| 02 Temiz Mamül Çıkışı (Buğday) | 02 Clean Product Output |
| 03 Absuk (Uzun Tane) Çıkışı | 03 Absuk (Long Seed) Output |
| 04 Aspirasyon Bağlantısı | 04 Aspiration Connection |

Absuk tambur ayar göstergesi 8-9 numaralı konumda olması gerekmektedir.
Absuk drum adjustment clack must be at 8-9 numbers.

● YAĞ/OIL

Çiftli Absuk (Uzun Tane) Triyör Yağlama Ve Ürün Akış Şeması Double Absuk (Long Seed) Trieur Lubrication & Product Flow Schedule

Konum:5
Position:5



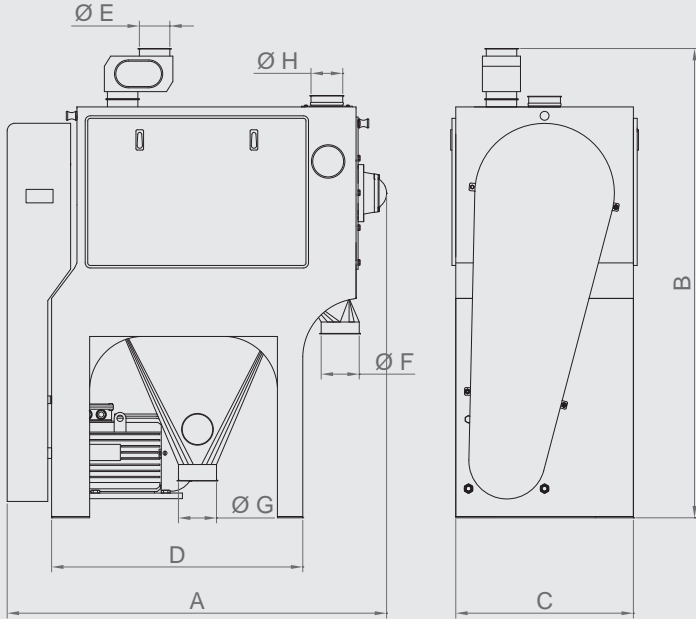
- | | |
|--------------------------------|--------------------------------|
| 01 Kirli Mamül Girişi (Buğday) | 01 Dirty Product Input (Wheat) |
| 02 Temiz Mamül Çıkışı (Buğday) | 02 Clean Product Output |
| 03 Absuk (Uzun Tane) Çıkışı | 03 Absuk (Long Seed) Output |
| 04 Aspirasyon Bağlantısı | 04 Aspiration Connection |

Absuk tambur ayar göstergesi 8-9 numaralı konumda olması gerekmektedir.
Absuk drum adjustment clack must be at 8-9 numbers.

● YAĞ/OIL

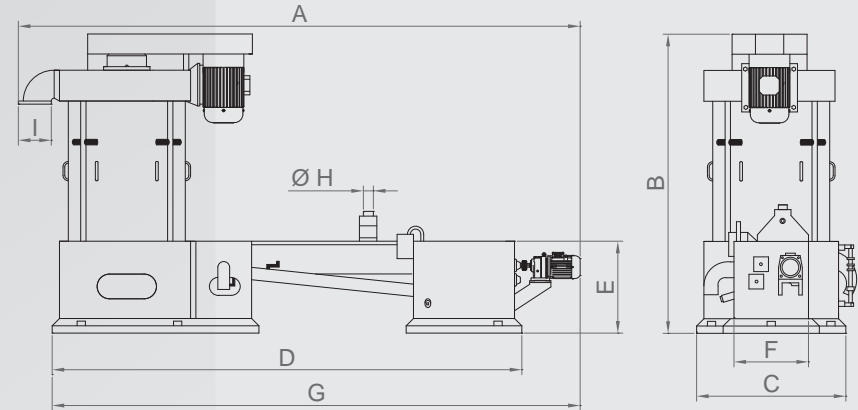
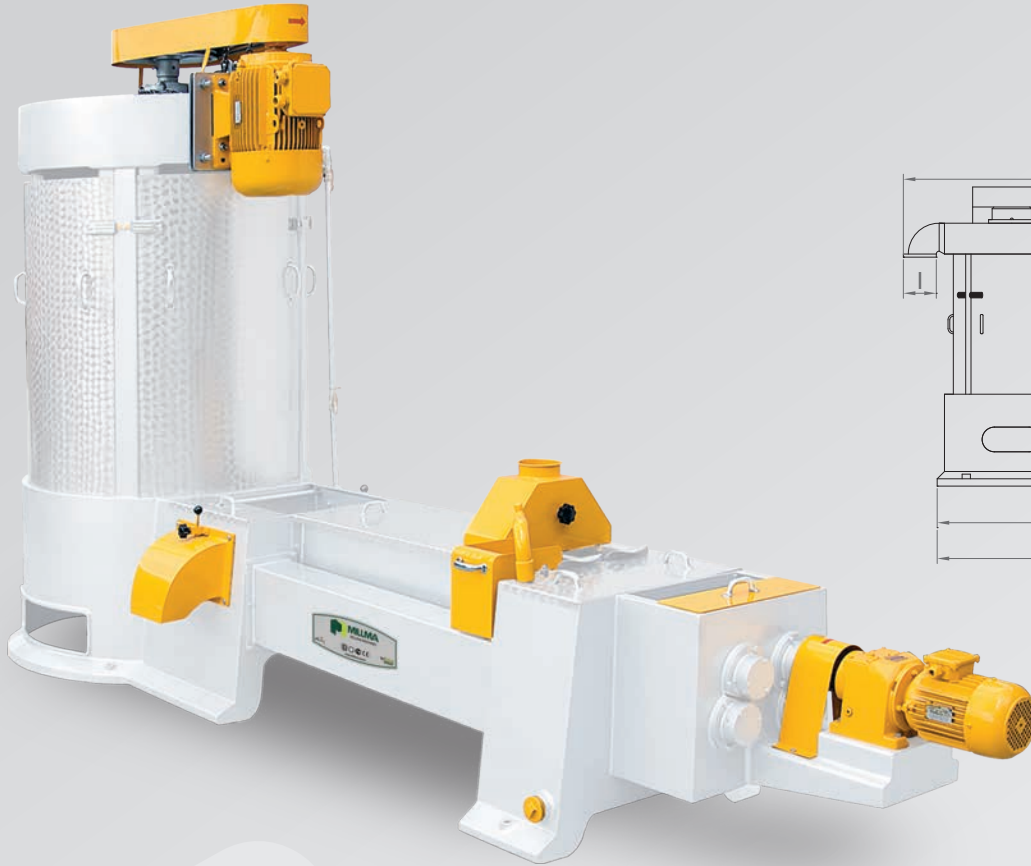
Kabuk Soyucu Wheat Impact Scourer

Decortiqueuse A Blè
Обоечная Машина
قشارة الحبوب



Model Type	Ölçüler / Dimensions (mm)								Kapasite Capacity (t/h)	Hava İhtiyacı Air Requirement m ³ /dk - m ³ /min	Motor Gücü Motor Power (kW)	Ağırlık Weight (kg)
	A	B	C	D	E	F	G	H				
OIS 35x60	1225	1580	500	790	120	120	120	120	8-10	8	7,5kw 1500rpm	470
OIS 45x80	1510	1695	700	1040	120	120	120	120	14-16	12	15kw 1500rpm	960

Dik Yıkamalı Kurutma Vertical Washing & Drying Laveuse-Essoreuse Вертикальная Мойка تنظيف وتجفيف عمودي



Model Type	Ölçüler / Dimensions (mm)									Kapasite Capacity (t/h)	Motor Gücü Motor Power		Su İhtiyacı Water Requirement (lt/h)	Su Girişi Water Inlet PUT Ø (DN)	Rotor Rotary (mm)	Ağırlık Weight (kg)
	A	B	C	D	E	F	G	H	I		Yıkama / Washing	Kurutma / Drying				
OWD 6	4170	2400	950	3300	500	550	3900	120	190x290	3 - 4	0,75kw 160rpm	7,5kw 1500rpm	1200 lt	1" (DN25)	600	1400
OWD 8	4470	2400	1100	3600	550	650	4200	120	190x390	6 - 8	1,1kw 160rpm	11kw 1500rpm	3000 lt	1" (DN25)	750	1650
OWD 12	4670	2500	1300	3800	580	700	4400	150	190x490	12 - 14	1,5kw 160rpm	15kw 1500rpm	5000 lt	1-1/4" (DN32)	900	2000

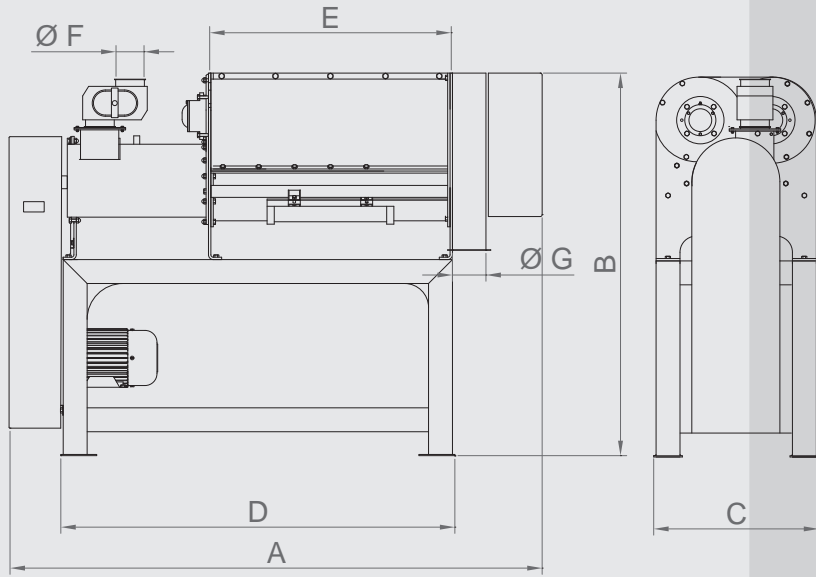
Cebri Tav

Intensive Dampener

Mouilleur Intensif

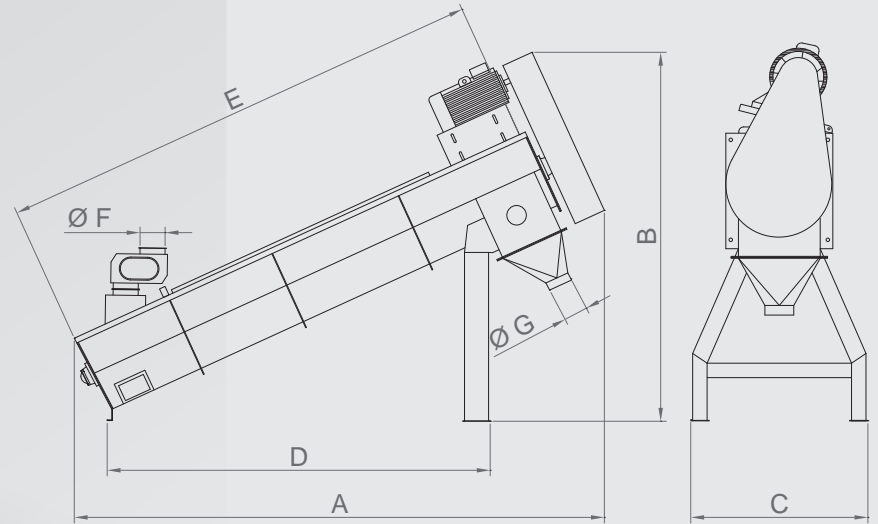
Увлажнитель

مكينة الترطيب



Model Type	Ölçüler / Dimensions (mm)							Kapasite Capacity (t/h)	Su İhtiyacı Water Requirement (lt/h)	Su Girişi Water Inlet Ø (DN)	Motor Gücü Motor Power (kW)	Ağırlık Weight (kg)
	A	B	C	D	E	F	G					
OID 32x50	1770	1500	690	1220	500	120	140x180	8	482 lt	1/2" (DN15)	7,5kw 1500rpm	610
OID 32x100	2270	1500	690	1720	1000	120	140x180	14	843 lt	1/2" (DN15)	15kw 1500rpm	835

Açılı Cebri Tav Inclined Intensive Dampener Mouilleur Intensif Incline Аткрытый Увлажнитель (زاوية) مكينه الترطيب



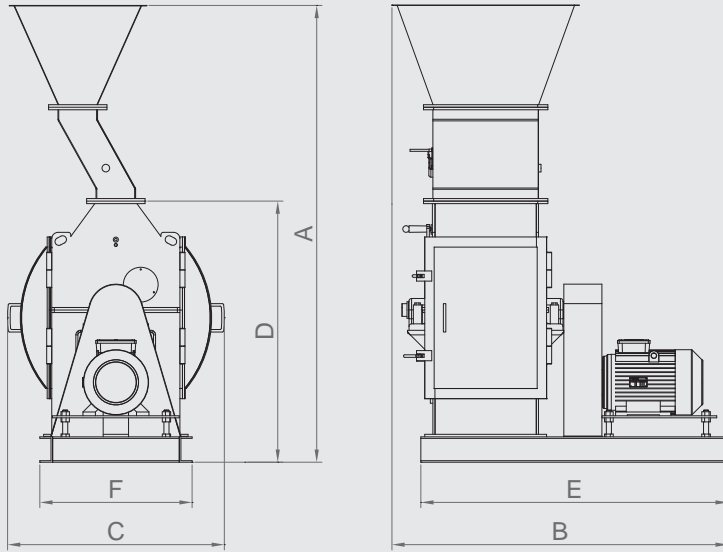
Model Type	Ölçüler / Dimensions (mm)							Kapasite Capacity (t/h)	Su İhtiyacı Water Requirement (lt/h)	Su Girişi Water Inlet (DN)	Motor Gücü Motor Power (kW)	Ağırlık Weight (kg)
	A	B	C	D	E	F	G					
OIID 25x200	2230	1350	690	1570	2000	120	120	8-10	482 lt	1/2" (DN15)	5,5kw 1000rpm	280
OIID 28x240	2600	1920	710	1670	2400	120	120	12-16	723 lt	1/2" (DN15)	7,5kw 1000rpm	310
OIID 35x300	3200	2320	920	2270	3000	150	150	20-26	1205 lt	1/2" (DN15)	15kw 1000rpm	685

Çekiçli Değirmen Hammer Mill

Broyeur A Marteaux

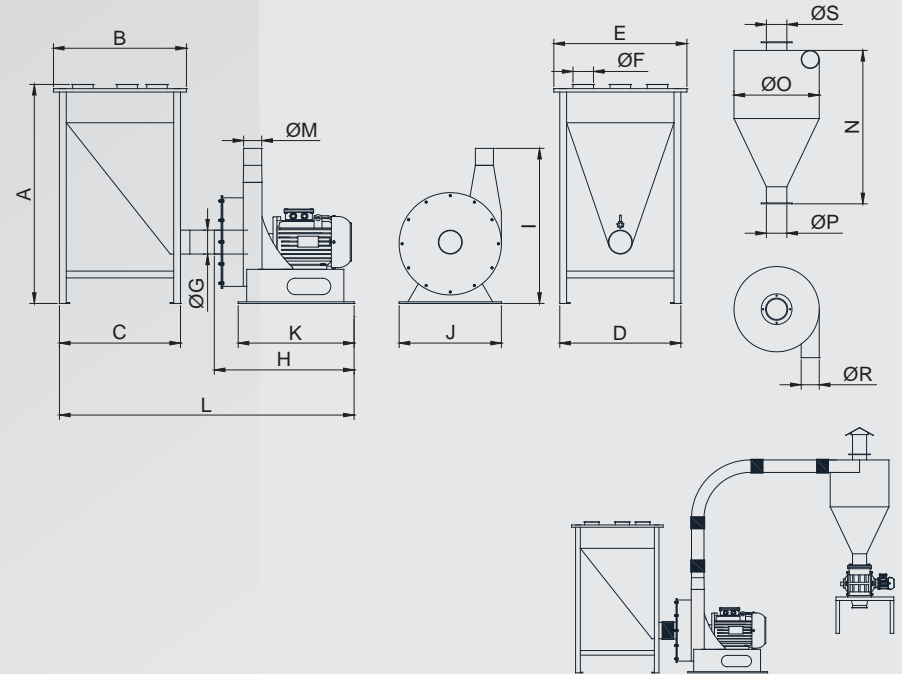
Молотковая Дробилка

كسارة المطرقة



Model Type	Ölçüler / Dimensions (mm)						Ürün Alt Çıkış Product Bottom Output	Motor Gücü Motor Power	Bıçak Sayısı Blade Number	Kapasite Capacit	Ağırlık Weight
	A	B	C	D	E	F				(t/h)	(kg)
OHM 11	1800	1325	855	1030	1210	600	400 x 500	11kW 3000rpm	60	2	950
OHM 15	1800	1325	855	1030	1210	600	400 x 500	15kW 3000rpm	60	2,5	970

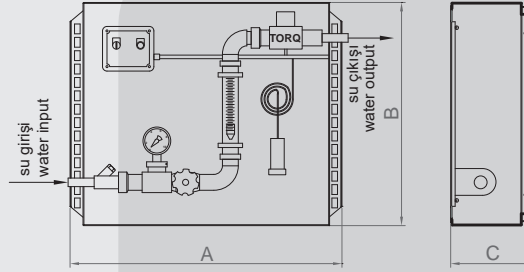
Çekiçli Değirmen (Üflemeli) Hammer Mill (With Aspiration) Broyeur A Marteaux (Avec Aspiration) Молотковая Дробилка С Обдувом كسارة المنفاخ



Model Type	Ölçüler / Dimensions (mm)																	Motor Gücü Motor Power	Bıçak Sayısı Blade Number	Kapasite Capacity (kg/h)	Basma Mesafesi Pressure Distance (max)	Ağırlık Weight (kg)	
	A	B	C	D	E	F	G	H	I	J	K	L	M	N	O	P	R						S
OHM-A 11	1285	780	710	710	780	120	140	820	910	600	680	1670	108	900	500	120	108	120	11kW 3000rpm	20	650 kg	25-30 m	250
OHM-A 15	1285	780	710	710	780	120	140	820	910	600	680	1670	108	900	500	120	108	120	15kW 3000rpm	20	800 kg	30-45 m	280

Debimetre Flowmeter Débimètre

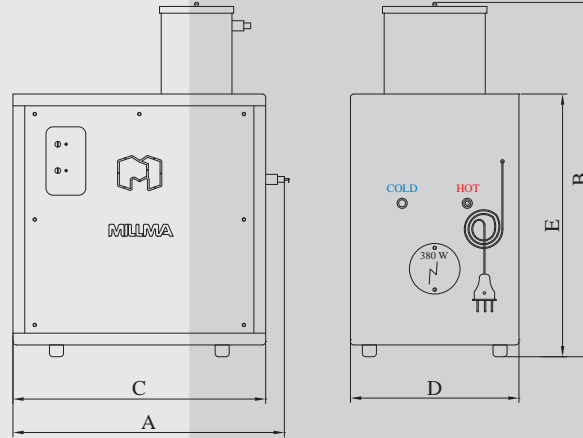
Расходомер Воды
مقياس تدفق (الماء)



Model Type	Ölçüler / Dimensions (mm)			Su Giriş - Çıkış Water Input - Output	Kapasite Capacity	Ağırlık Weight
	A	B	C	Ø (DN)	(lt/h)	(kg)
OFM 300	600	500	185	1/2" (DN15)	300 lt	15
OFM 500	600	500	185	1/2" (DN15)	500 lt	15
OFM 1000	600	500	185	1/2" (DN15)	1000 lt	15

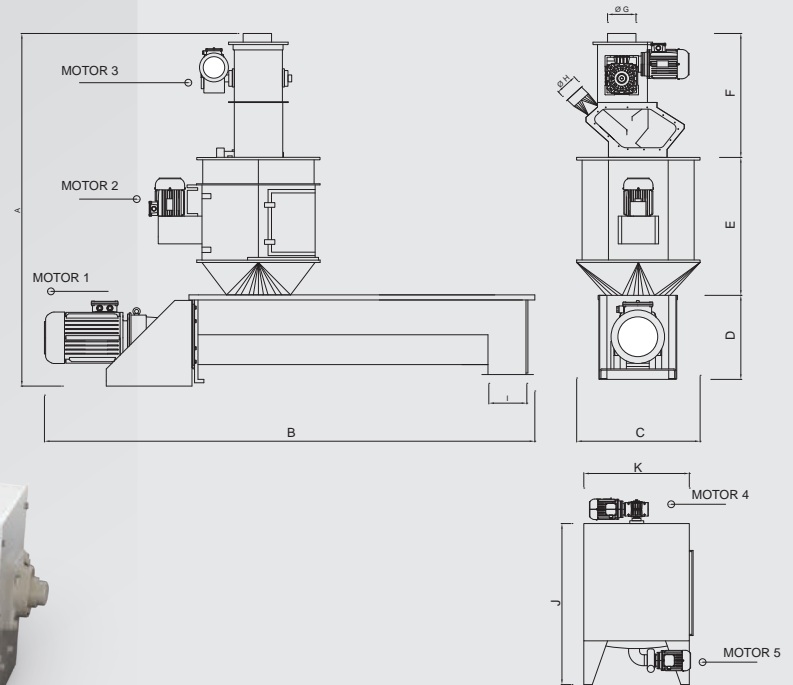
Su Isıtıcı Water Heater Chauffe-eau

Водонагреватель
سخان الماء



Model Type	Ölçüler / Dimensions (mm)					Su Giriş - Çıkış Water Input - Output Ø (DN)	Motor Gücü Motor Power	Isıtıcı Gücü Heater Power	Ağırlık Weight (kg)
	A	B	C	D	E				
OWH 500	750	1040	750	500	780	1/2" (DN15)	185 Watt	10kW	80
OWH 1000	750	1040	750	500	780	1/2" (DN15)	185 Watt	15kW	80

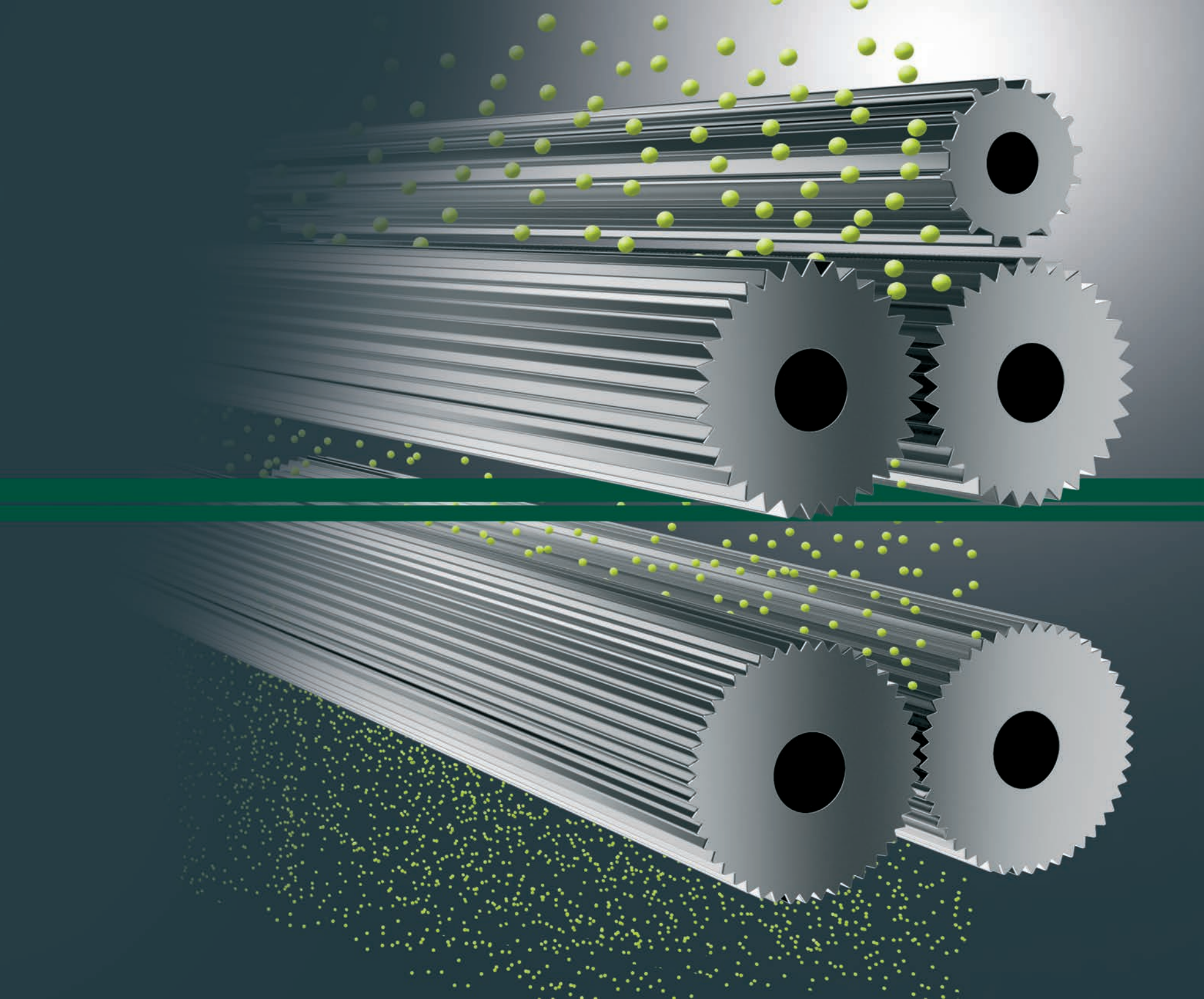
Tohum İlaçlama Seed Dressing Traitement Des Sedences Удобритель Семян تعقيم الحبوب



Model Type	Ölçüler / Dimensions (mm)											Kapasite Capacity (t/h)	İlaç Deposu Dressing Bunker (lt)	Su Basıncı Water Pressure (bar) (min)	Elektrik Motoru Electrical Motor (kW)					Ağırlık Weight (kg)
	A	B	C	D	E	F	G	H	Ø	I	J				K	Ø	1	2	3	
OSD	2000	2550	650	500	800	650	120	120	220x330	950	500	5 - 10 - 15	275	2-4	1,1	0,37	0,55	0,55	0,18	220



ÖĞÜTME
MILLING
MOUTURE
ΠΟΜΟΛ
الطحن

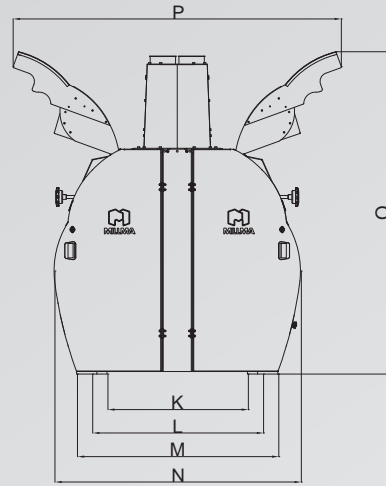
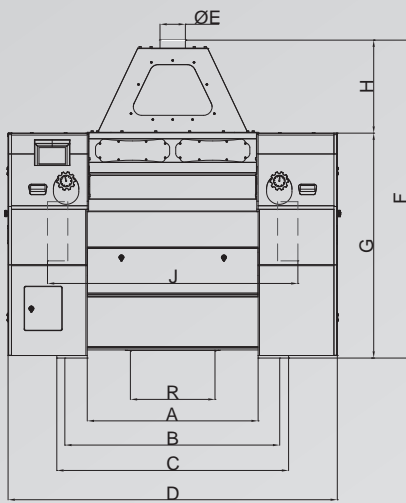


Öğütme / Milling / Mouture / Помол / الطحن

Vals Roller Mill

Appareil À Cylindre
Вальцевой Станок
السلندرات فردي





Model Type	Ölçüler / Dimensions (mm)																Ağırlık Weight
	A	B	C	D	E	F	G	H	J	K	L	M	N	O	P	R	(kg)
ORM 250x800	810	1075	1170	1580	150	1880	1330	550	1280	830	1010	1190	1455	1900	1930	300x250	2300
ORM 250x1000	1010	1275	1370	1780	150	1880	1330	550	1480	830	1010	1190	1455	1900	1930	500x250	2600
ORM 250x1250	1260	1525	1620	2030	150	1880	1330	550	1730	830	1010	1190	1455	1900	1930	750x250	3000
ORM 300x1000	1010	1275	1370	1780	150	1930	1380	550	1480	1030	1210	1390	1655	1950	2130	500x250	2900
ORM 300x1250	1260	1525	1620	2030	150	1930	1380	550	1730	1030	1210	1390	1655	1950	2130	750x250	3300

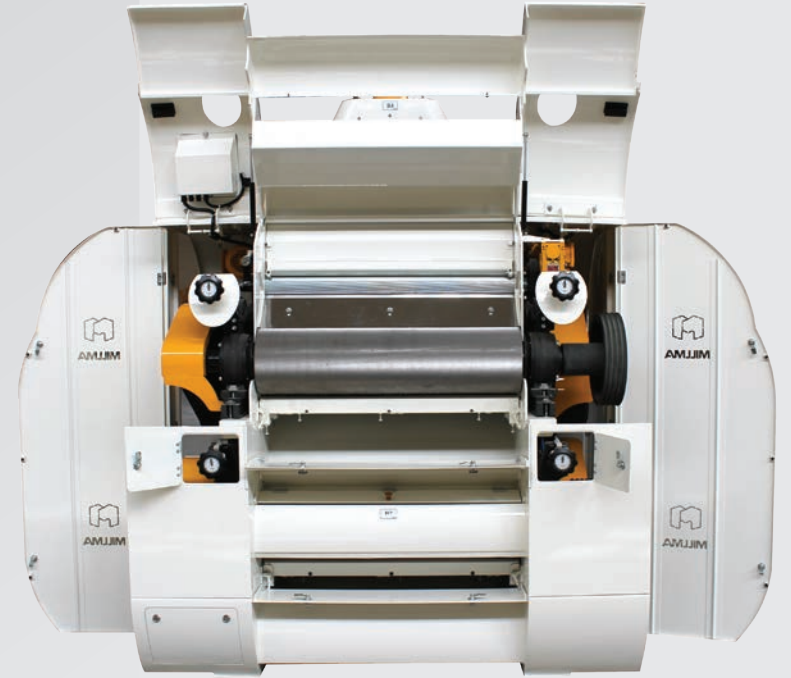
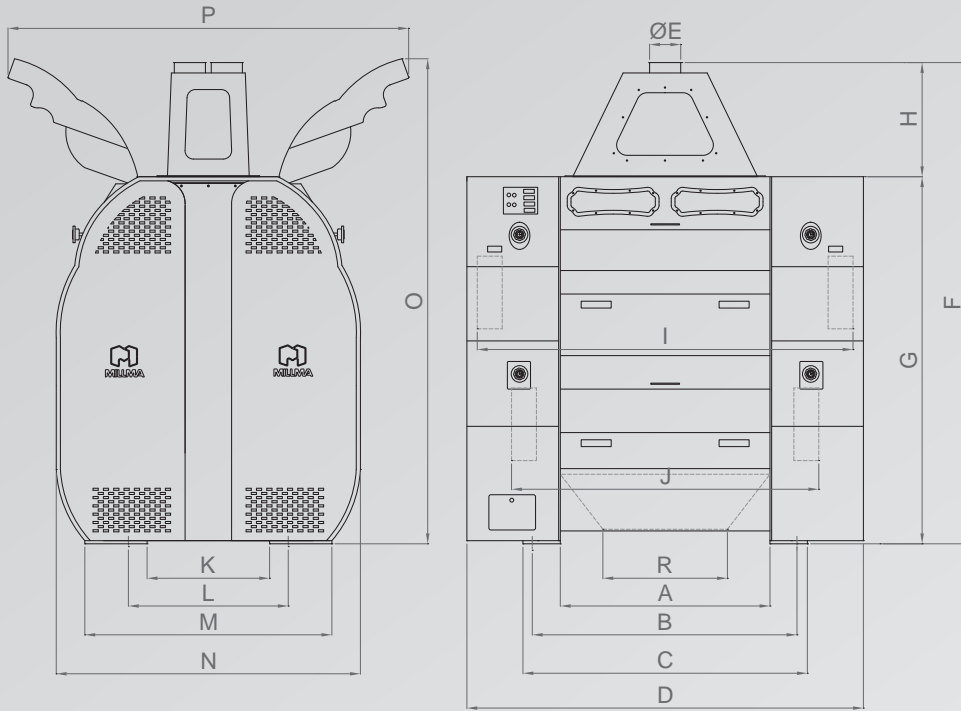
Vals (Çift Katlı) Roller Mill (Double)

Appareil À Cylindre (Doublé)

Вальцевой Станок Двухрядный

السلندرات مزدوج





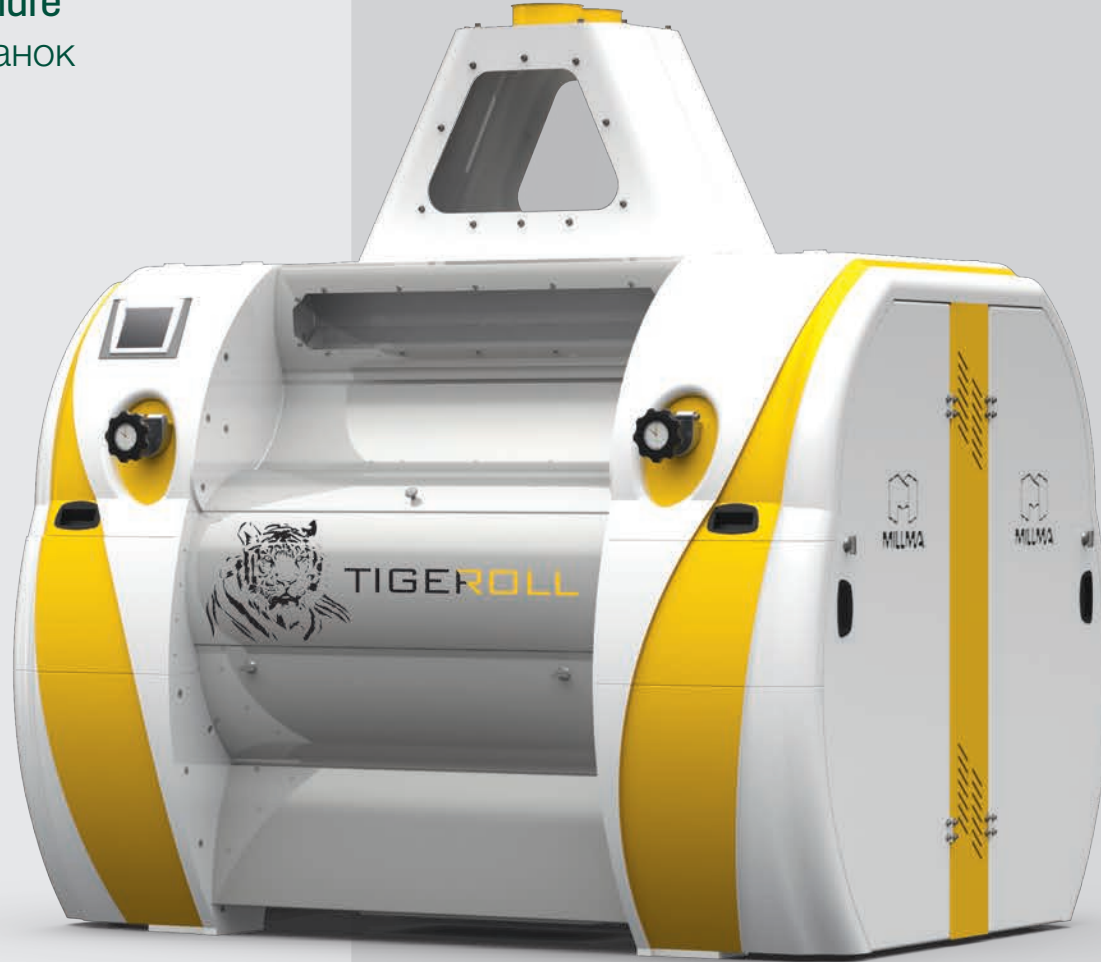
MODEL TYPE	Ölçüler / Dimensions (mm)																Ağırlık Weight	
	A	B	C	D	E	F	G	H	I	J	K	L	M	N	O	P	R	(kg)
ORM-D 250x1000	1010	1275	1370	1910	150	2320	1770	550	1810	1480	590	770	1190	1465	2340	1930	600x250	4700
ORM-D 250x1250	1260	1525	1620	2160	150	2320	1770	550	2060	1730	590	770	1190	1465	2340	1930	850x250	5260
ORM-D 300x1000	1010	1275	1370	1910	150	2420	1870	550	1810	1480	790	970	1390	1665	2440	2130	600x250	5600

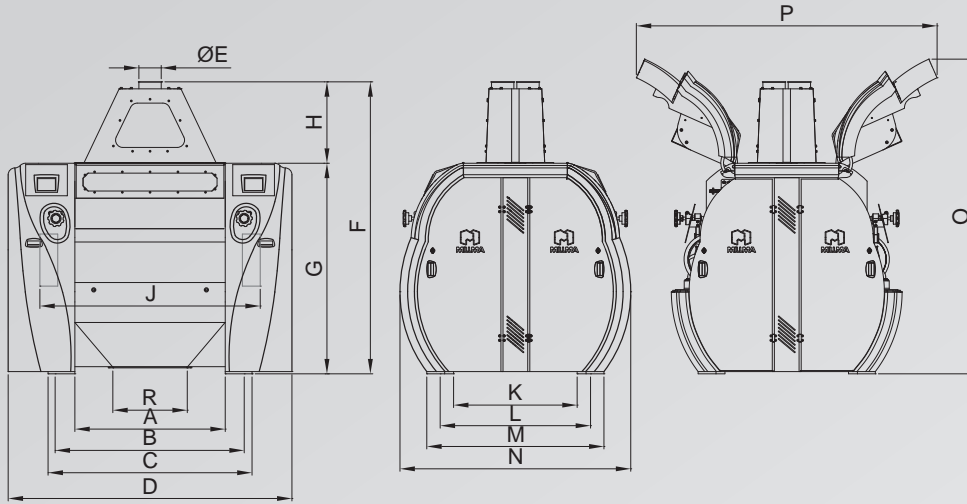
Tigeroll Vals Tigeroll Roller Mill

Tigeroll Appareil À Cylindre

Tigeroll Вальцевой Станок

Tigerol | السلندرات فردي





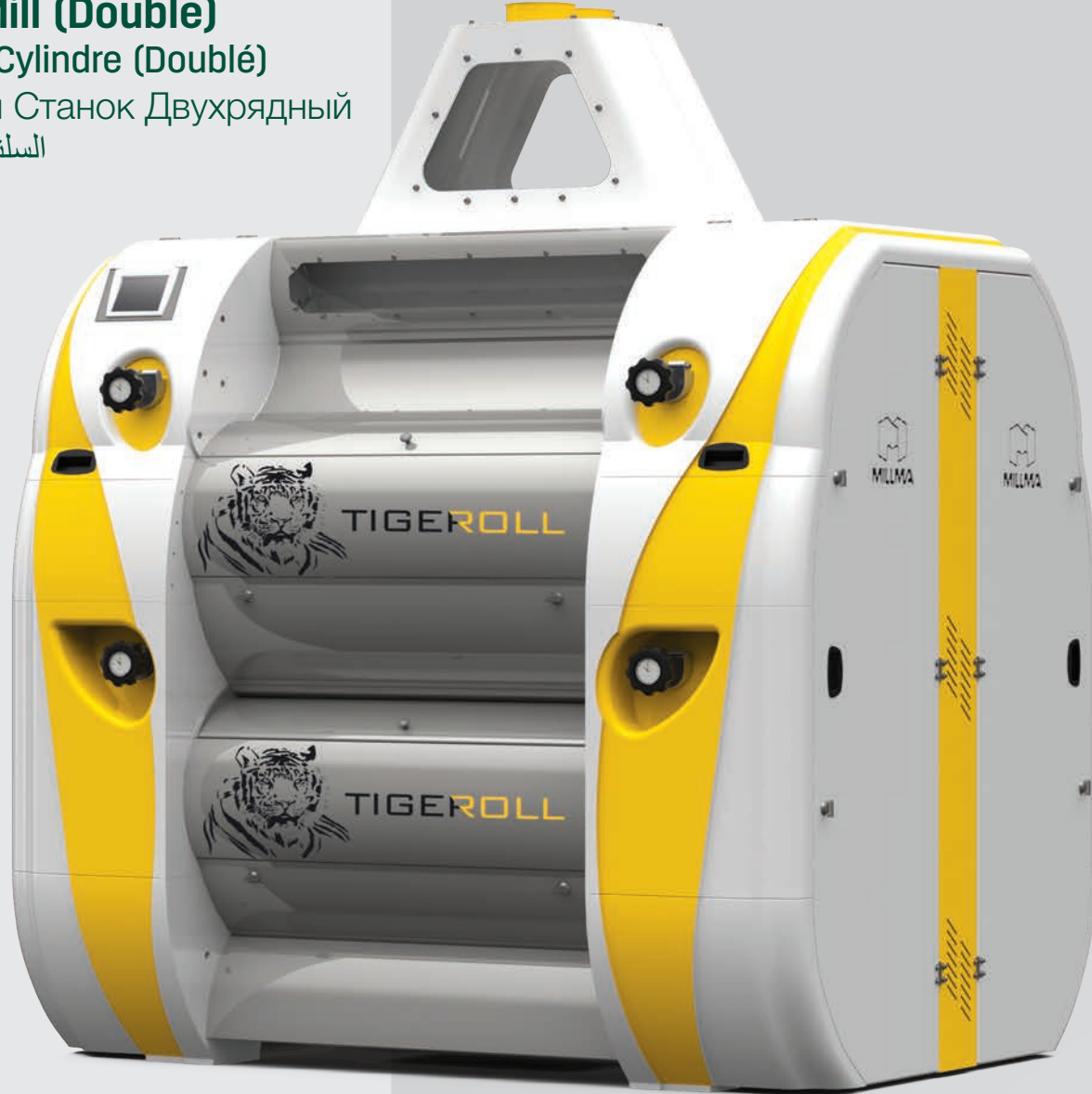
Model Type	Ölçüler / Dimensions (mm)																Ağırlık Weight (kg)
	A	B	C	D	E	F	G	H	J	K	L	M	N	O	P	R	
OTRM 250x800	810	1070	1170	1705	150	1960	1415	545	1280	830	1010	1190	1550	2115	2020	300x250	2550
OTRM 250x1000	1010	1270	1370	1910	150	1960	1415	545	1480	830	1010	1190	1550	2115	2020	500x250	2850
OTRM 250x1250	1260	1520	1620	2160	150	1960	1415	545	1730	830	1010	1190	1550	2115	2020	750x250	3250
OTRM 300x1000	1010	1270	1370	1910	150	1960	1415	545	1480	830	1010	1190	1550	2115	2020	500x250	3150
OTRM 300x1250	1260	1525	1620	2160	150	1960	1415	545	1730	830	1010	1190	1550	2115	2020	750x250	3550

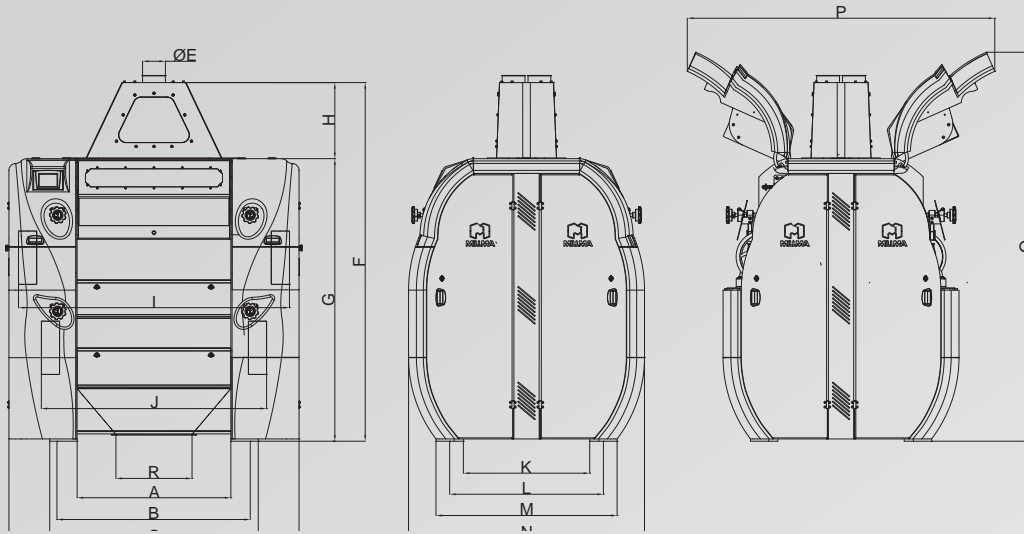
Tigeroll Vals (Çift Katlı) Tigeroll Roller Mill (Double)

Tigeroll Appareil À Cylindre (Doublé)

Tigeroll Вальцевой Станок Двухрядный

Tigeroll السلندرات مزدوج





Model Type	Ölçüler / Dimensions (mm)																	Ağırlık Weight (kg)
	A	B	C	D	E	F	G	H	I	J	K	L	M	N	O	P	R	
OTRM-D 250x800	1010	1275	1370	1910	150	2360	1860	545	1810	1480	590	770	1190	1550	2560	1930	600x250	5200
OTRM-D 250x1000	1260	1525	1620	2160	150	2360	1860	545	2060	1730	590	770	1190	1550	2560	1930	850x250	5700
OTRM-D 250x1250	1010	1275	1370	1910	150	2360	1860	545	1810	1480	590	770	1390	1550	2560	2130	600x250	6100

Prosifter Kare Elek Prosifter Plansifter

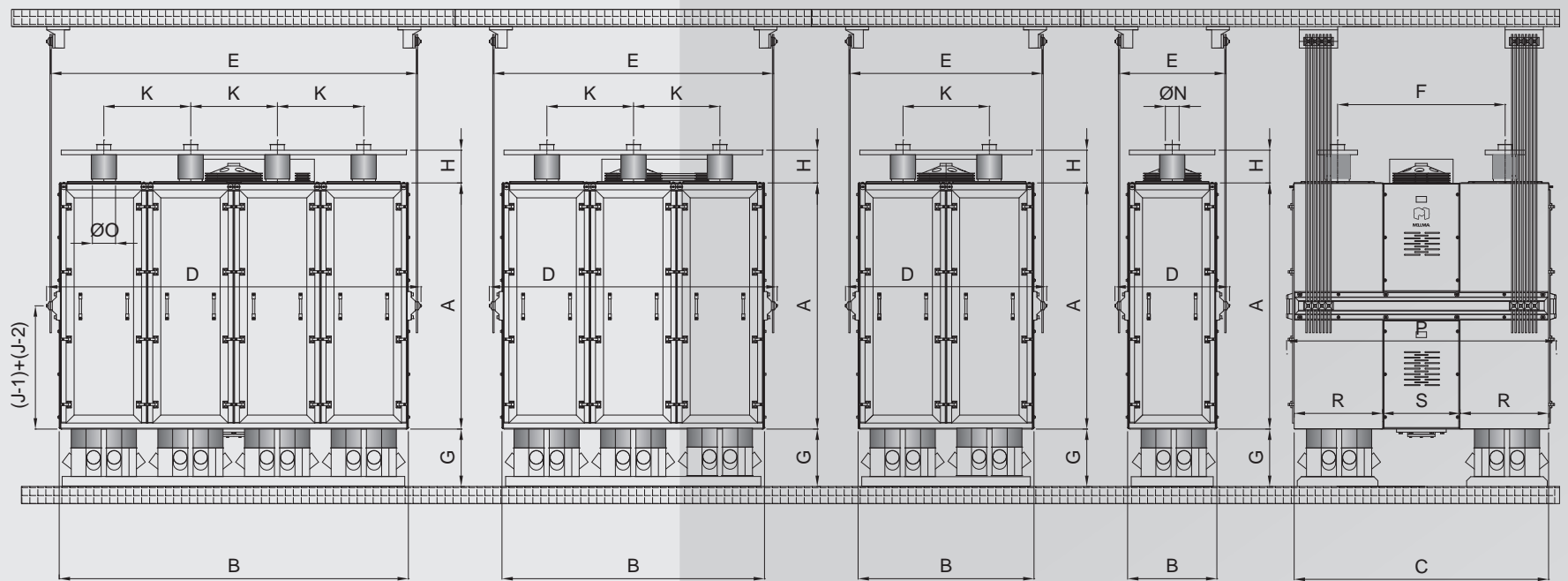
Prosifter Plansichter Carre

Prosifter Квадратный Рассев

Prosifter منخل مربع







Model Type	Ölçüler / Dimensions (mm)																Eleme Alanı Sieving Area	Motor Gücü Motor Power	Ağırlık Weight
	A	B	C	D	E	F	G	H	J-1	J-2	K	N	O	P	R	S	(m ²)	(kW) 960rpm	(kg)
OPP 1x12	1215	755	765	1080	1130	650	500	300	540	270	----	120	200	1115	765	----	3,50-4,20	1,5kW	550
OPP 1x16	1580	755	765	1080	1130	650	500	300	540	270	----	120	200	1115	765	----	4,90-5,60	1,5kW	600
OPP 2x12	1215	755	2275	995	925	1480	500	300	610	360	----	120	200	2407	796	710	5,04 - 6,72	2,2kW	1150
OPP 2x16	1440	755	2275	995	925	1480	500	300	610	360	----	120	200	2407	796	710	6,40 - 7	2,2kW	1250
OPP 2x20	1725	755	2275	995	925	1480	500	300	865	615	----	120	200	2407	796	710	6,40 - 8,20	2,2kW	1420
OPP 2x24	1875	755	2275	995	925	1480	500	300	940	690	----	120	200	2407	796	710	8,40 - 11,20	2,2kW	1580
OPP 2x28	2170	755	2275	995	925	1480	500	300	1085	835	----	120	200	2407	796	710	14,5 - 20,2	2,2kW	1720
OPP 4x16	1440	1515	2275	1755	1685	1480	500	300	865	615	746	120	200	2407	796	710	13,44 - 16,32	3kW	1840
OPP 4x20	1725	1515	2275	1755	1685	1480	500	300	865	615	746	120	200	2407	796	710	16,80 - 20,40	3kW	2300
OPP 4x24	1875	1515	2275	1755	1685	1480	500	300	940	690	746	120	200	2407	796	710	20,16 - 26,88	3kW	2500
OPP 4x28	2170	1515	2275	1755	1685	1480	500	300	1085	835	746	120	200	2407	796	710	28,8 - 31	3kW	2800
OPP 6x16	1440	2260	2275	2500	2430	1480	500	300	865	615	746	120	200	2407	796	710	20,10 - 26,8	4kW	2400
OPP 6x20	1725	2260	2275	2500	2430	1480	500	300	865	615	746	120	200	2407	796	710	25,13 - 33,5	4kW	3000
OPP 6x24	1875	2260	2275	2500	2430	1480	500	300	940	690	746	120	200	2407	796	710	30,24 - 40,32	4kW	3300
OPP 6x28	2170	2260	2275	2500	2430	1480	500	300	1085	835	746	120	200	2407	796	710	35 - 46	4kW	3750
OPP 8x16	1440	3010	2275	3250	3180	1480	500	300	865	615	746	120	200	2407	796	710	26,8 - 35,76	5,5kW	2880
OPP 8x20	1725	3010	2275	3250	3180	1480	500	300	865	615	746	120	200	2407	796	710	33,5 - 44,7	5,5kW	3600
OPP 8x24	1875	3010	2275	3250	3180	1480	500	300	940	690	746	120	200	2407	796	710	40 - 53	5,5kW	4000
OPP 8x28	2170	3010	2275	3250	3180	1480	500	300	1085	835	746	120	200	2407	796	710	47,04 - 62,70	7,5kW	4200

Not: Eleme alanı ve ağırlığı diyagrama ve kasa adetlerine göre değişiklik gösterebilir.
 Note: Sieving area and weight may change according to diagram and sieve box number.

Öğütme / Milling / Mouture / Помол / الطحن

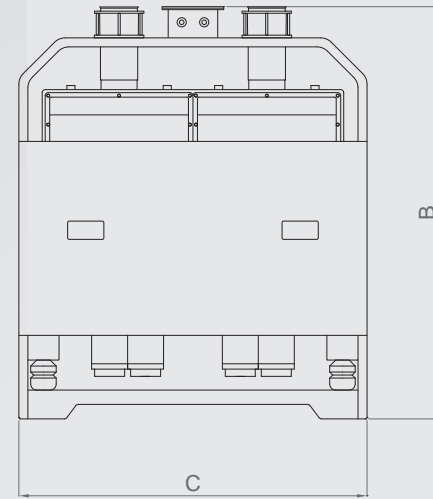
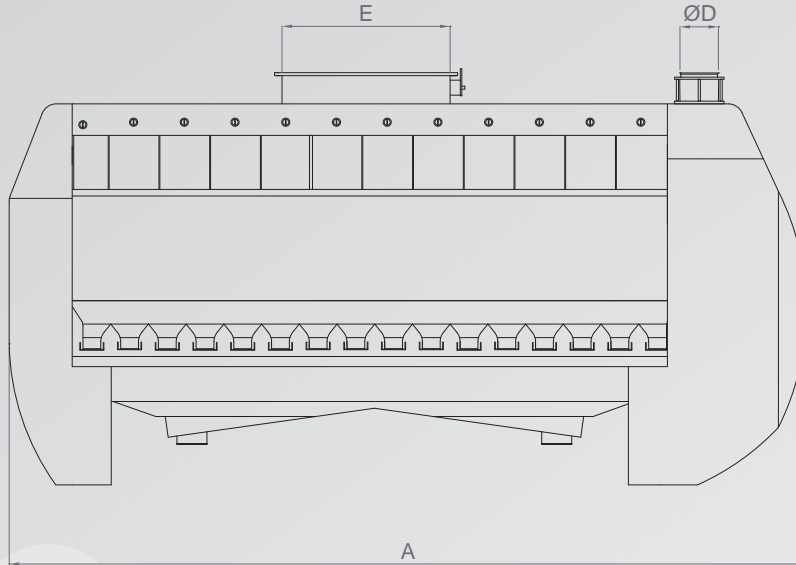
İrmik Sasörü Semolina Purifier

Sasseur À Semoule

Ситовейка (Отделитель Манки)

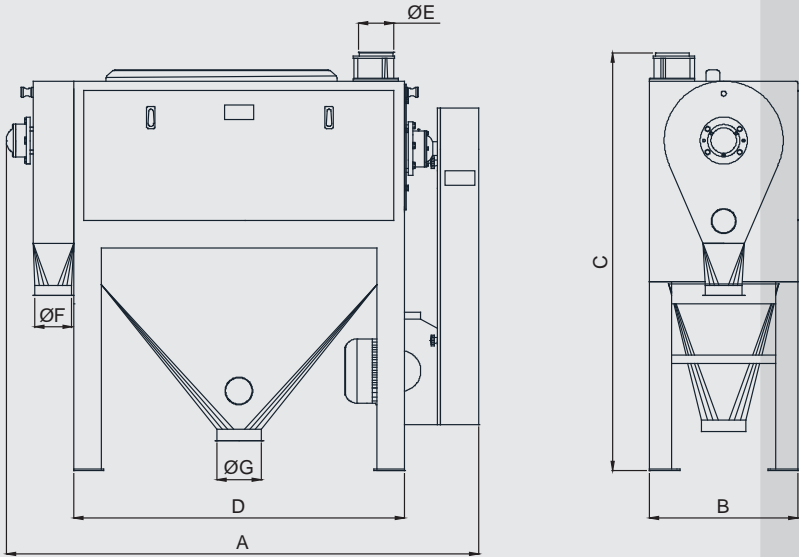
تنقية السميد





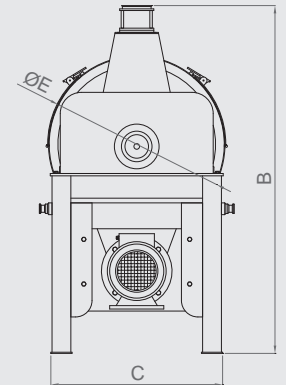
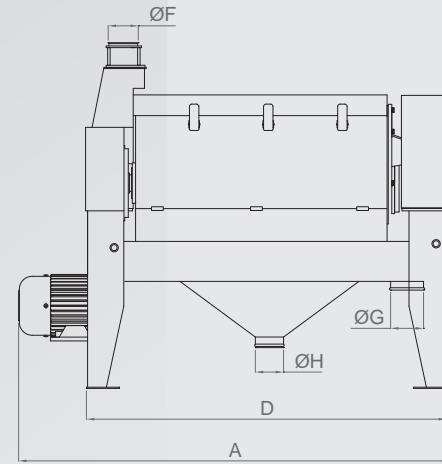
Model Type	Ölçüler / Dimensions (mm)					Hava İhtiyacı Air Requirement m/dk - m ³ /min	Eleme Alanı Sieving Area (m ²)	Motor Gücü Motor Power (kW)	Ağırlık Weight (kg)
	A	B	C	D	E				
OSEP 46x200	2750	1400	1165	120	590x150	40-70	18	0,20kw 560rpm	1020

Keprek Fırçası Bran Finisher Finisseur A Son Отрубная Щетка فرشاة النخالة



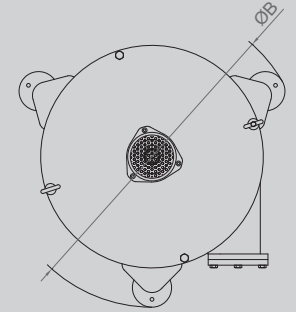
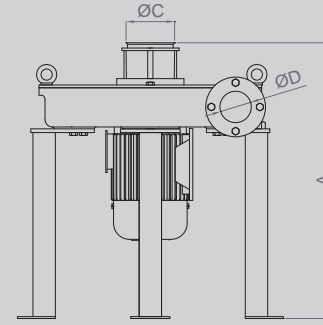
Model Type	Ölçüler / Dimensions (mm)							Kapasite Capacity (kg/h)	Motor Gücü Motor Power (kW)	Ağırlık Weight (kg)
	A	B	C	D	E	F	G			
OBF 45x110	1700	550	1520	1200	120	120	150	900-1800	5,5kw 1500rpm	410

Vibro Un Fırçası Vibro Flour Finisher Brosse Vibrante À Farine Вибро Щетка Для Муки غربال الطحين



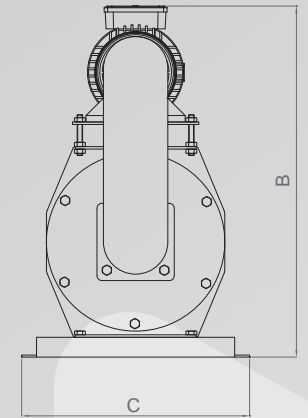
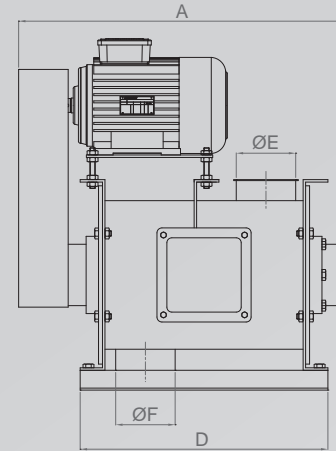
Model Type	Ölçüler / Dimensions (mm)								Kapasite Capacity (t/h)	Motor Gücü Motor Power (kW)	Ağırlık Weight (kg)
	A	B	C	D	E	F	G	H			
OFF 7	1875	1450	730	1530	750	120	120	120	2 - 2,5	7,5kw 1500rpm	520

İrmik Kırıcı Impact Detacher Accélérateur De Mouture Энтолейтор كسارة السميد



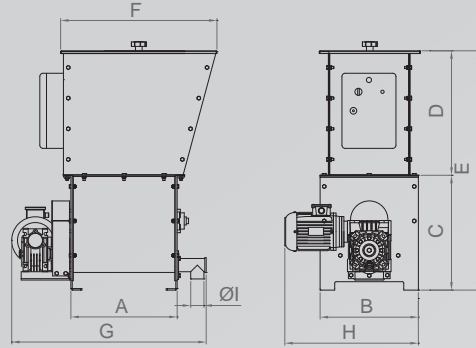
Model Type	Ölçüler / Dimensions (mm)				Kapasite Capacity (t/h)	Motor Gücü Motor Power (kW)	Ağırlık Weight (kg)
	A	B	C	D			
OIM 5	730	770	120	92	1	5,5kw 3000rpm	130
OIM 7	730	770	120	92	1,5	7,5kw 3000rpm	145

Tamburlu İrmik Kırıcı Drum Impact Detacher Accélérateur De Mouture Avec Tambour Энтолейтор Тамбурный كسارة السميد (دائري)



MODEL TYPE	Ölçüler / Dimensions (mm)						Kapasite Capacity (t/h)	Motor Gücü Motor Power (kW)	Ağırlık Weight (kg)
	A	B	C	D	E	F			
ODIM 2	680	710	450	500	120	120	1,5	2,2kw 1500rpm	130

Vitamin Makinesi Micro Feeder Douser Аппарат Для Витаминов ماكينة الفيتامين

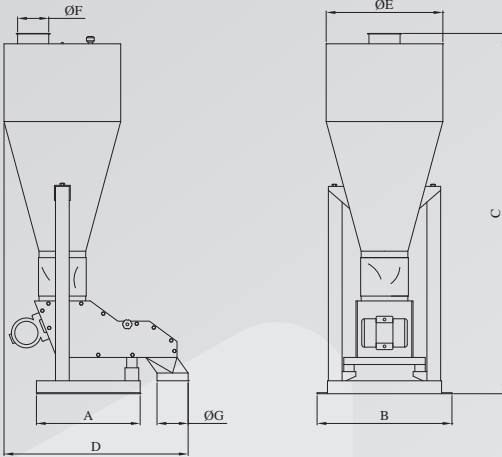


Model Type	Ölçüler / Dimensions (mm)									Motor Gücü Motor Power	Depo Hacmi Bunker Volume	Kapasite Capacity	Ağırlık Weight
	A	B	C	D	E	F	G	H	I	(kW)	(m ³)	(t/h)	(kg)
OMF 30	385	355	420	450	870	560	690	480	48	0,37kw 14rpm	0,06	5gr - 100 gr	65
OMF 60	385	355	420	900	1320	560	690	480	48	0,37kw 14rpm	0,12	10gr - 300 gr	90

Katkı Tablosu Additive Table	Hız/ Speed	5	10	15	20	25	30	35	40	45	50	55	60
	gr		8	16	24	32	40	48	56	64	72	80	88

* Değerler 0,5 kg/m³ ürün ağırlığına göre verilmiştir; ürüne göre değişiklik gösterebilir.

* The numbers are given approximately according to 0,5 kg/m³ product weight, it may change according to product.



Model Type	Ölçüler / Dimensions (mm)							Motor Gücü Motor Power	Depo Hacmi Bunker Volume	Kapasite Capacity	Ağırlık Weight
	A	B	C	D	E	F	G	(kW)	(m ³)	(t/h)	(kg)
OVF 45	400	520	1390	710	450	120	120	0,18kw 1500rpm	0,09	1,2	90

Vibro Besleyici Vibro Feeder Distributeur Vibrant Вибро Питатель سكالون الغبار

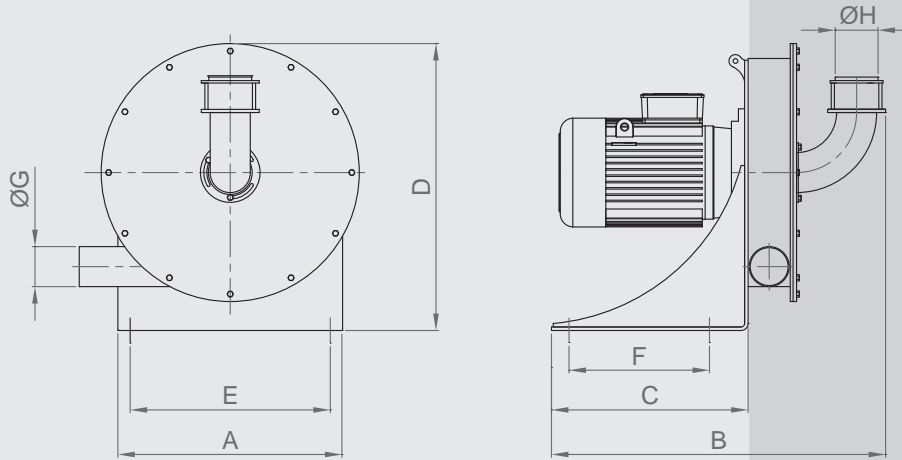


Böcek Öldürücü Larva Destroyer

Désinsectiseur

Аппарат Против Насекомых

قاتل الحشرات



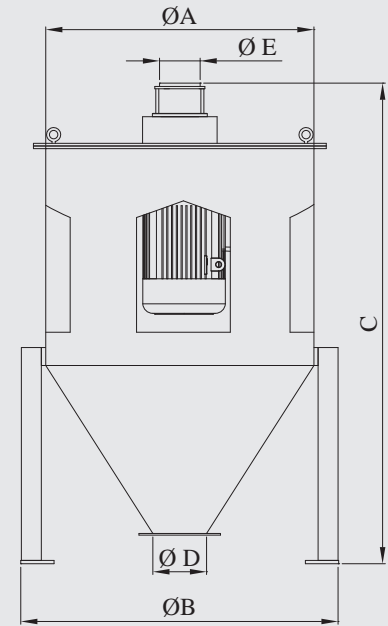
OPSİYON-1
OPTION-1



Model Type	Ölçüler / Dimensions (mm)								Motor Gücü Motor Power	Kapasite Capacity	Ağırlık Weight
	A	B	C	D	E	F	G	H	(kW)	(t/h)	(kg)
OLD 620	640	950	560	820	570	400	114	120	7,5kw 3000rpm	3	190
									11kw 3000rpm	5	235
									15kw 3000rpm	8	250
									18,5kw 3000rpm	15	275

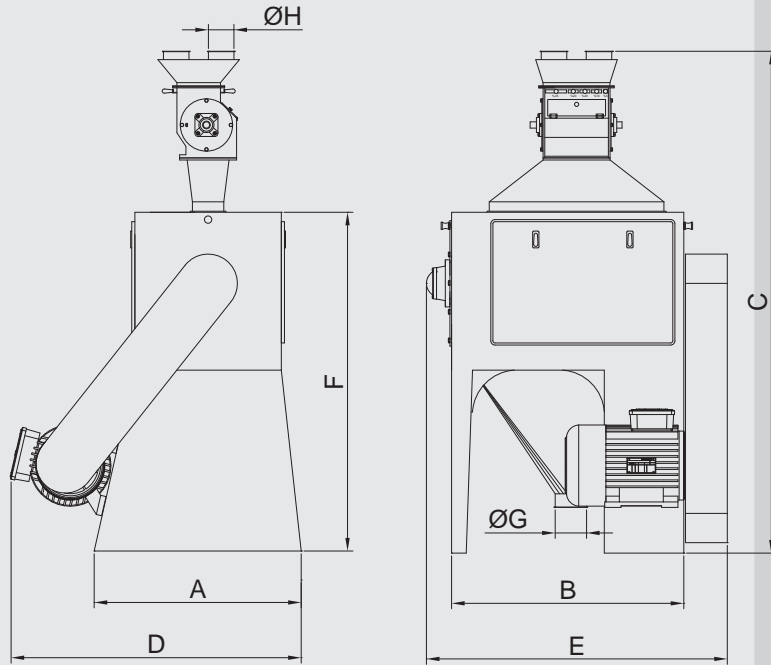
Dikey Böcek Öldürücü Vertical Larva Destroyer Désensectiseur Vertical

Аппарат Против Насекомых С Обдувом
قاتل الحشرات (عمودي)



Model Type	Ölçüler / Dimensions (mm)					Motor Gücü Motor Power	Kapasite Capacity	Ağırlık Weight
	A	B	C	D	E	(kW)	(t/h)	(kg)
OVLD 600	600	800	1250	150	120	15kw 3000rpm	6 - 8	200
OVLD 800	800	950	1445	200	150	18,5kw 3000rpm	10 - 12	230

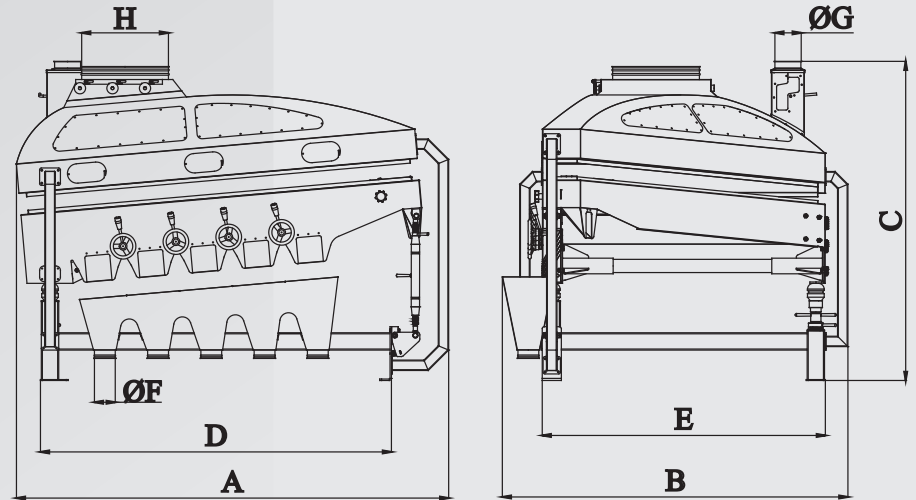
Dejermiator
Degerminator
Dégerminateur
Дежерминатор
 دغرمناتور للذرة



Model Type	Ölçüler / Dimensions (mm)								Kapasite Capacity (t/h)	Motor Gücü Motor Power (kW)	Ağırlık Weight (kg)
	A	B	C	D	E	F	G	H			
ODEG 30x60	790	890	1860	1040	1210	1350	120	120	2-3	11kw 1500rpm	420
ODEG 40x70	1000	1100	2400	1400	1450	1625	120	120	3-5	15kw 1500rpm	820

Hafif Tane Ayırıcı Gravity Separator Séparateur À Gravité

Калибратор
ماكينة فصل الحبات الخفيفة



Model Type	Ölçüler / Dimensions (mm)								Kapasite Capacity (t/h)	Hava İhtiyacı Air Requirement m ³ /dk - m ³ /min	Motor Gücü Motor Power (kW)	Ağırlık Weight (kg)
	A	B	C	D	E	F	G	H				
OGS 140x 80	1710	1680	1850	1690	1450	120	120	400	2 - 3	165	2 x 0,38kw 1000rpm	650
OGS 150x230	2490	1990	1840	2020	1630	120	150	500	3 - 5	220	2 x 0,55kw 1000rpm	880



TAŞIMA, FİLTRELEME & ASPİRASYON
HANDLING, FILTERING & ASPIRATION
TRANSFERT, FILTRATION ET ASPIRATION
ТРАНСПОРТИРОВКА, ФИЛЬТРАЦИЯ И АСПИРАЦИЯ
نقل - تصفية - تهوية



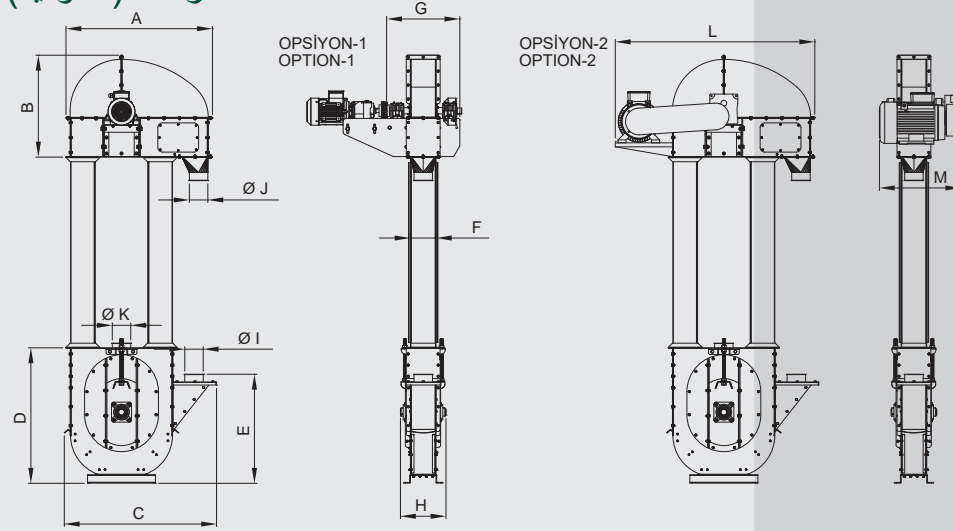
Elevator

Elevator

Élèveur À Godets

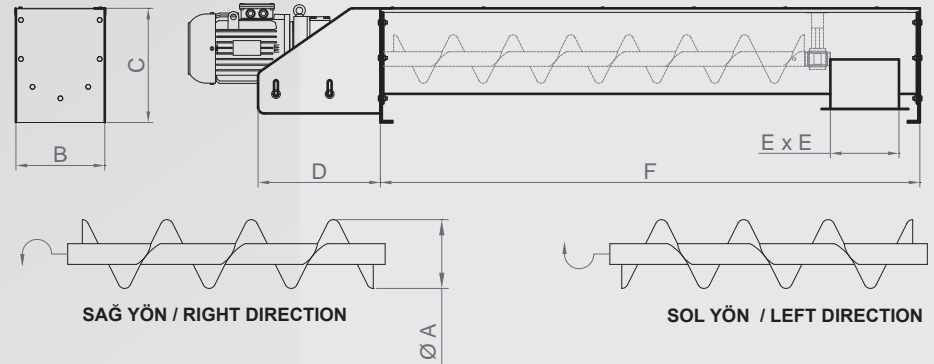
Элеватор

رافعة (عمودية)



Model Type	Ölçüler / Dimensions (mm)													Kasnak Pulley (Ø)	Kayış Belt (mm)	Kova Bucket (mm)	Kapasite / Capacity (t/h)			Ağırlık Weight (kg)
	A	B	C	D	E	F	G	H	I	J	K	L	M				Buğday/Wheat	Un/Flour	Kepek/Bran	
OEL 160x160	950	660	990	880	710	160	470	300	120	120	120	---	---	385	120	100	9	6	3	200
OEL 180x180	985	680	1020	880	710	180	500	320	120	120	120	---	---	385	140	120	14	10	5	210
OEL 200x200	1025	700	1065	880	710	200	520	340	150	150	150	---	---	385	160	140	22	15	8	220
OEL 220x220	1155	725	1100	880	710	220	535	360	150	150	150	---	---	385	180	160	29	20	11	245
OEL 250x250	1220	755	1150	880	710	250	570	400	150	150	150	---	---	385	200	180	38	26	14	260
OEL 300x300	1420	830	1365	980	810	300	620	450	200	200	150	2100	800	425	260	240	100	65	35	300
OEL 350x350	1650	1010	1390	1010	1000	350	760	460	200	200	200	2100	800	425	300	280	120	85	38	370
OEL 350x400	1650	1010	1390	1010	1000	400	960	560	250	250	200	2100	900	425	360	340	145	107	48	400

Helezon Screw Conveyor Vis Sans Fin Шнек النقل حلزون (بريمة)



Model Type	Ölçüler / Dimensions (mm)						Kapasite / Capacity (t/h) (125rpm) (max)		
	A	B	C	D	E	F	Buğday/Wheat (0.8)	Un/Flour (0.55)	Kepek/Bran (0.30)
OSC 160	160	278	310	430	190x190	Değişken/Variable	9,5	6,5	3,5
OSC 180	180	278	330	430	210 x 210	Değişken/Variable	13	9,5	5
OSC 200	200	298	390	410	230 x 230	Değişken/Variable	18	12	7
OSC 220	220	320	390	410	250 x 250	Değişken/Variable	25	17	9,5
OSC 250	250	350	455	470	280 x 280	Değişken/Variable	36	25	13
OSC 280	280	380	455	470	310x310	Değişken/Variable	51	35	19
OSC 300	300	400	490	470	330 x 330	Değişken/Variable	63	44	23
OSC 350	350	450	540	500	380x380	Değişken/Variable	100	70	37

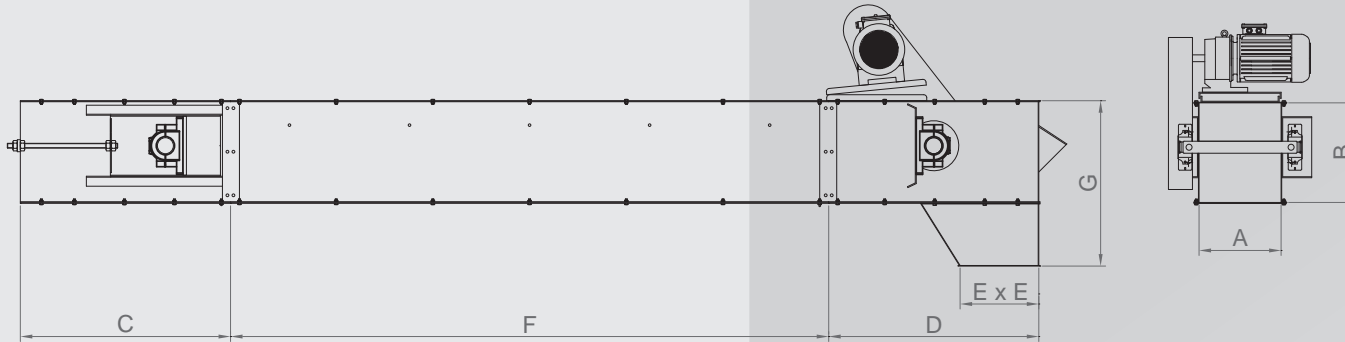
Zincirli Konveyör

Chain Conveyor

Conveyeur A Chane

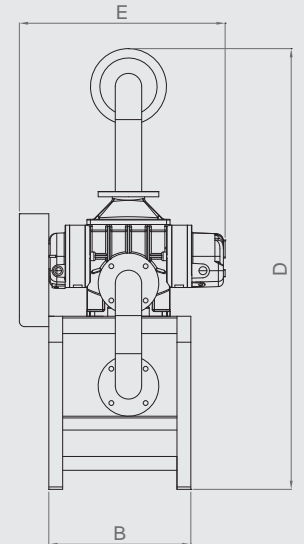
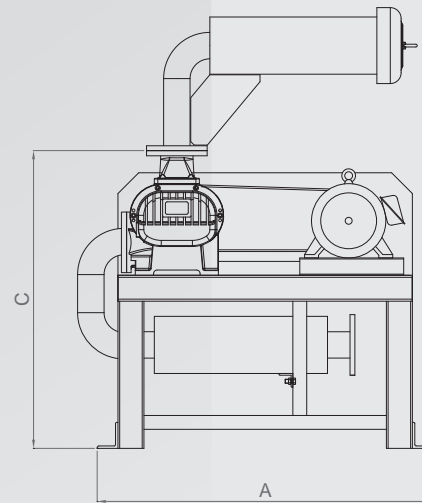
Цепной Конвейер

النقل سلسلة



Model Type	Ölçüler / Dimensions (mm)							Kapasite / Capacity (t/h) (55rpm)	
	A	B	C	D	E	F	G	Buğday/Wheat	Yem/Feed
OCC 220x430	220	430	1140	1140	315 x 220	Değişken / Variable	830	100	45
OCC 410x500	410	500	1050	1050	395 x 410	Değişken / Variable	830	200	130

Blower Pompa Blower Pump Souffleur Бловер Насос (منفاخ (بلور))



Model Type	Ölçüler / Dimensions (mm)					Motor Gücü Motor Power	Ağırlık Weight
	A	B	C	D	E	Değişken/Variable	(kg)
OBP 50	1000	410	1265	845	510	4kw 1500rpm	100
OBP 65	1000	410	1265	845	510	7,5kw 1500rpm	120
OBP 80	1060	490	1395	975	690	11kw 1500rpm	200
OBP 100	1060	490	1395	975	690	18,5kw 1500rpm	230
OBP 125	1100	655	1520	1100	925	30kw 1500rpm	450

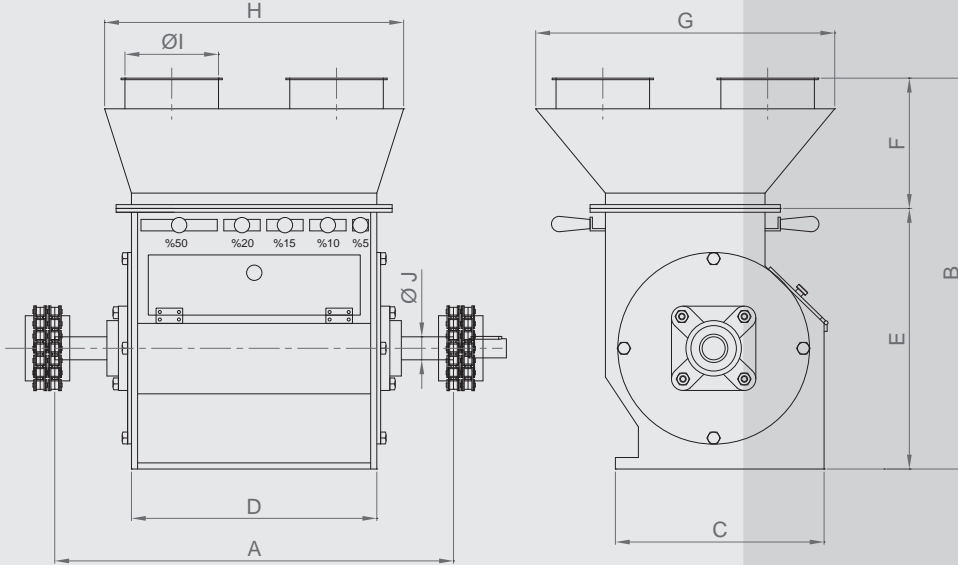
Paçal Makinesi

Flow Balancer

Distributeur À Ble

Дозатор

ماكينة الخلطة



Model Type	Ölçüler / Dimensions (mm)										Kapasite Capacity (t/h)	Ağırlık Weight (kg)
	A	B	C	D	E	F	G	H	I	J		
OFB 220	520	510	270	320	340	170	390	390	120	30	8-10	45



Paçal Makinesi Ayar Tablosu / Flow Balancer Adjustment Schedule

Rotor Devri Rotary Speed	17rpm	27rpm	30rpm	37rpm	%
1. Bölüm/Batch	727,78	1,156	1,284	1,584	8
2. Bölüm/Batch	1.025,51	1.629	1.810	2.232	12
3. Bölüm/Batch	1.305,83	2.074	2.304	2.842	15
4. Bölüm/Batch	1.806,74	2.870	3.188	3.932	21
5. Bölüm/Batch	3.853,95	6.121	6.801	8.388	44
Toplam Ağırlık Total Weight	8.719,81	13.849	15.388	18.978	100

* Bu değerler buğdayın hektolitresine, nemine ve yabancı madde miktarına göre değişiklik gösterebilir.

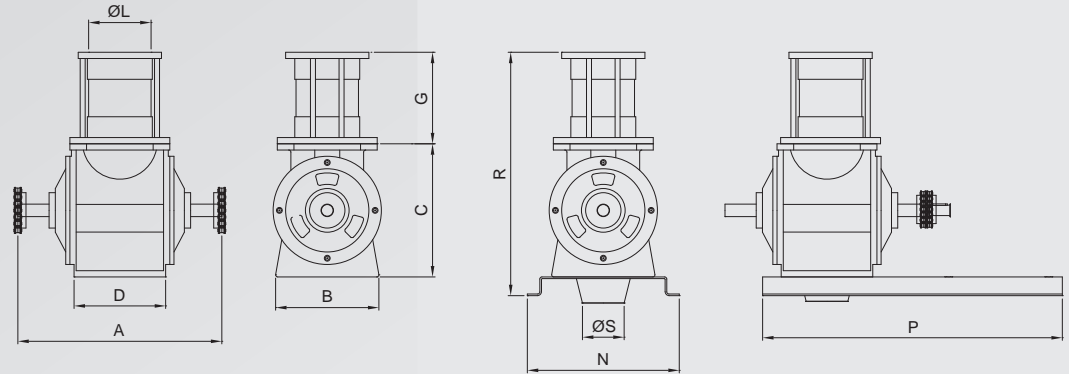
* The numbers may change according to hectoliter, humidity and impurity of wheat.

Hava Kilidi Air Lock

Ecluse À Air

Воздушный Затвор

مقفل الهواء



Model Type	Ölçüler / Dimensions (mm)										Ağırlık Weight
	A	B	C	D	G	L	N	P	R	S	(kg)
OAL 200	490	250	295	220	220	132	365	720	515	120	40
OAL 220	490	250	320	220	220	150	365	720	540	120	55
OAL 240	490	250	320	220	220	150	365	720	540	120	65
OAL 300	515	275	342	245	220	180	390	445	565	120	80
OAL 400	590	390	480	340	220	200	440	485	700	200	135

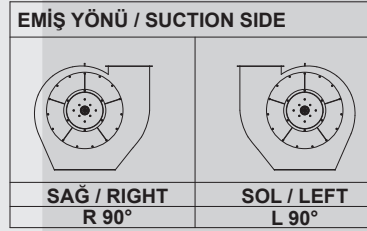
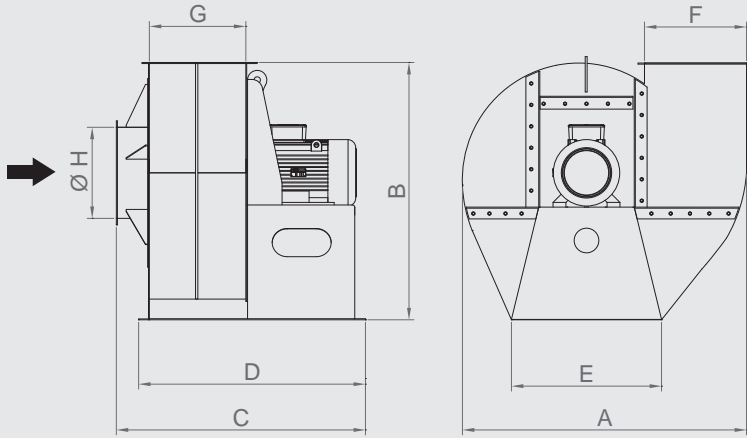
Düşük Basıncılı Fan (Toz Aspiratörü)

Low Pressure Fan

Ventilateur Centrifuge Basse Pression

Вентилятор

شفافة الغبار

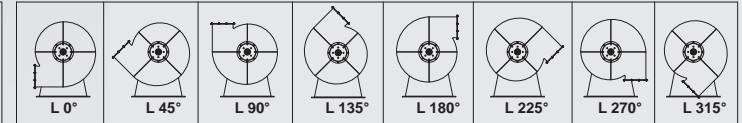
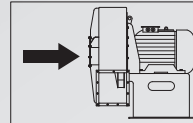
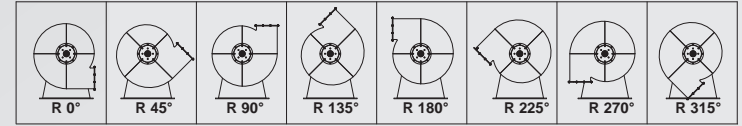
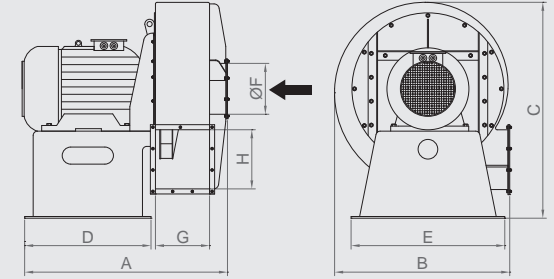


Model Type	Ölçüler / Dimensions (mm)								Motor Devri Motor Speed	Hava Basıncı Air Pressure	Hava Miktarı Air Quantity	Ağırlık Weight
	A	B	C	D	E	F	G	H	(kW)	mmss/mmwc	m ³ /min	(kg)
OLPF 3	580	605	720	610	350	215	160	180	3kW 1500rpm	160	100	250
OLPF 5	1125	1050	940	830	700	300	350	325	5,5kW 1500rpm	220	130	300
OLPF 7	1225	1140	1000	892	630	400	400	360	7,5kW 1500rpm	250	160	320
OLPF 11	1325	1200	1120	1060	700	450	450	425	11kW 1500rpm	250	230	380
OLPF 15	1430	1315	1170	1110	800	500	500	475	15kW 1500rpm	280	275	435
OLPF 18	1490	1345	1070	1010	985	500	400	450	18,5kW 1500rpm	280	320	450
OLPF 22	1440	1300	1070	1010	850	500	400	450	22kW 1500rpm	280	400	500
OLPF 30	1700	1500	1340	1280	855	600	600	550	30kW 1500rpm	300	500	720
OLPF 37	1720	1520	1420	1360	1100	700	600	580	37kW 1500rpm	350	550	780
OLPF 45	1820	1570	1510	1400	1240	750	600	600	45kW 1500rpm	400	600	830

Yüksek Basıncı Fan (Pnömatik Fan)

High Pressure Fan

Ventilateur Centrifuge Haute Pression
Аспиратор Высокого Давления
(مروحة الهوائية (فان))



Model Type	Ölçüler / Dimensions (mm)								Motor Gücü Motor Power (kW)	Hava Emişi Air Suction mmss / mmwc	Hava Basıncı Air Pressure m ³ / min	Ağırlık Weight (kg)
	A	B	C	D	E	F	G	H				
OHPF 18	870	890	1075	580	730	235	160	300	18,5kW 3000rpm	900	60	375
OHPF 22	950	910	1040	570	700	235	250	300	22kW 3000rpm	1000	75	400
OHPF 37	1020	1000	1160	630	800	260	250	300	37kW 3000rpm	1100	116	520
OHPF 45	1060	1020	1180	630	790	275	300	350	45kW 3000rpm	1200	140	610
OHPF 55	1180	1040	1280	830	890	290	320	350	55kW 3000rpm	1200	166	710
OHPF 75	1200	1140	1360	730	900	320	350	400	75kW 3000rpm	1300	200	820
OHPF 90	1300	1170	1370	780	925	350	350	400	90kW 3000rpm	1300	285	950
OHPF 110	1410	1230	1430	880	980	385	410	500	110kW 3000rpm	1400	320	1110

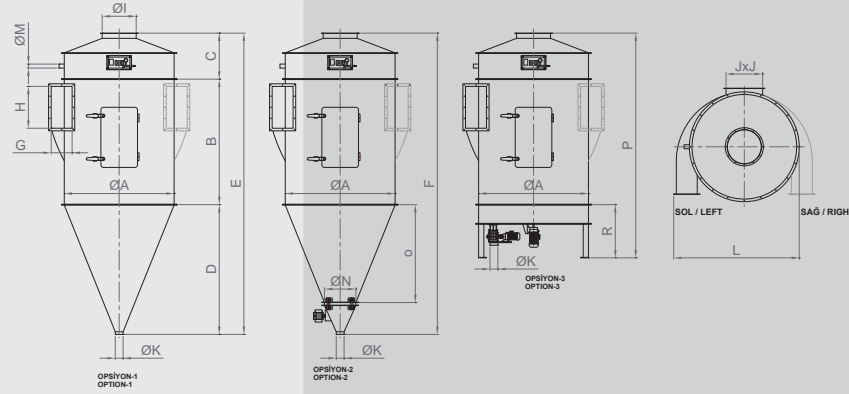
Supersonik Filtre

Supersonic Filter

Filtre Supersonique

Ультразвуковой Фильтр

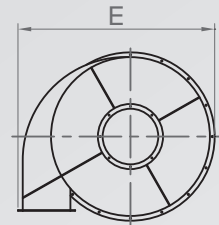
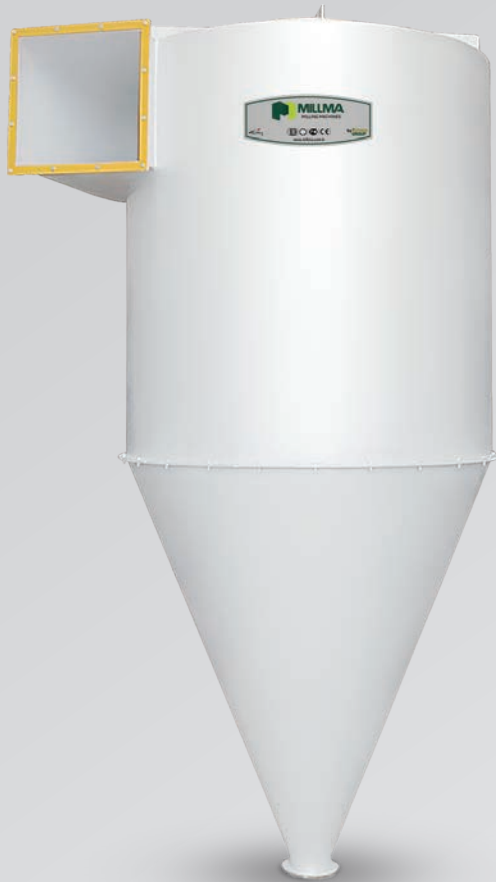
فلتر سوبر سونيك



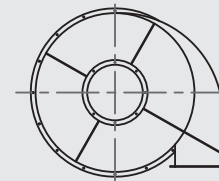
Model / Type	OSF 16			OSF 26			OSF 39			OSF 52			OSF 78			OSF 104		
Ölçüler Dimensions (mm)	B			B			B			B			B			B		
	1800	2000	2400	1800	2000	2400	1800	2000	2400	1800	2000	2400	1800	2000	2400	2000	2400	3000
A	1100			1200			1400			1530			2000			2100		
C	880			880			880			880			880			880		
D	950			1550			1700			1850			2250			2480		
E	3630	3830	4230	4230	4430	4830	4330	4580	4980	4530	4730	5130	4930	5130	5530	5360	5760	6362
F	3730	3930	4330	4330	4530	4930	4480	4680	5080	4630	4830	5230	5030	5230	5630	5462	5862	6462
G	250			300			350			350			400			400		
H	250			600			700			700			800			800		
I	400			500			550			550			650			650		
J	400x300			600x300			700x350			700x350			700x350			700x350		
K	150			150			150			150			150			150		
L	1375			1525			1670			1830			2300			2400		
M	76			76			76			76			76			76		
N	600			600			600			600			600			600		
O	480			860			1060			1215			1670			1870		
P	3880	4080	4480	3880	4080	4480	3880	4080	4480	3880	4080	4480	3880	4080	4480	4080	4480	5080
R	1200			1200			1200			1200			1200			1200		
Ağırlık / Weight (kg)	455	515	575	530	730	800	790	995	1100	1100	1240	1365	1450	1700	1900	2400	2630	2885

Toz Siklonu Dust Cyclone Cyclone

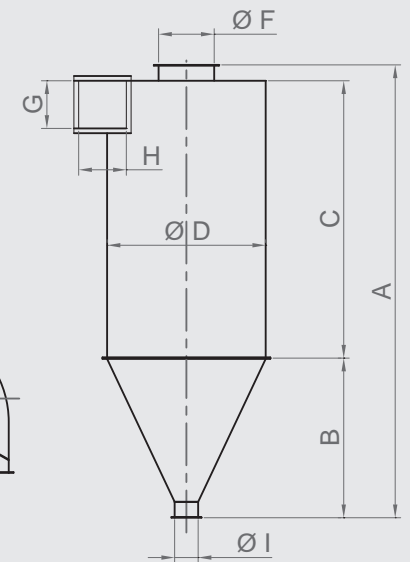
Циклон Пыли
سكالون الغبار



SOL / LEFT



SAĞ / RIGHT



Model Type	Ölçüler / Dimensions (mm)									Hava İhtiyacı Air Requirement	Ağırlık Weight
	A	B	C	D	E	F	G	H	I	m ³ /dk	(kg)
ODC 100	2605	1000	1500	1000	1238	350	300	300	150	0 - 100	160
ODC 120	3510	1400	2000	1200	1400	500	400	400	150	100 - 170	250
ODC 135	3710	1600	2000	1350	1600	550	450	450	150	150 - 300	300
ODC 150	3860	1750	2000	1500	1770	600	500	500	150	180 - 500	360



PAKETLEME
PACKAGING
D'EMPAQUETAGE
ΥΠΑΚΟΒΚΑ
التعبئة والتغليف



Vibro Silo Boşaltıcı (Rotoflow) Vibro Silo Discharger

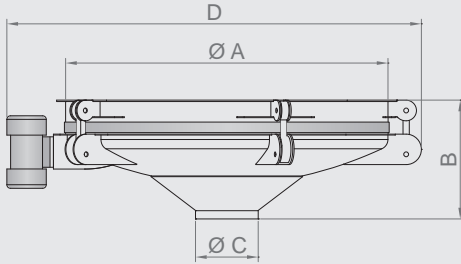
Dechargeur Vibrant

Ротофлов

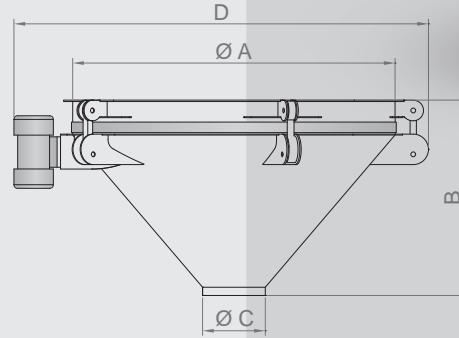
مفرغ الصومعة (الاهتزازي)



UN / FLOUR

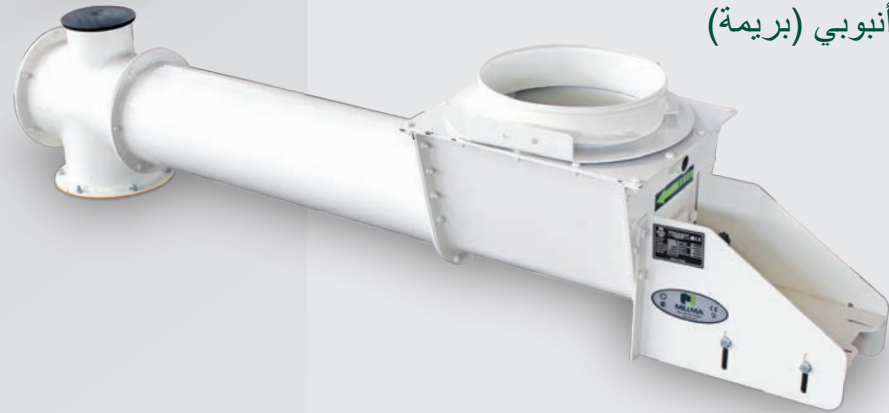
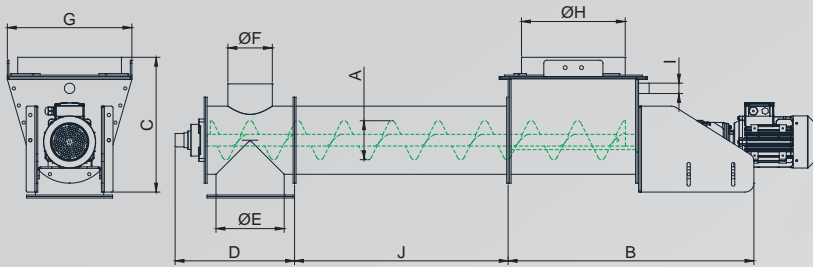


KEPEK / BRAN

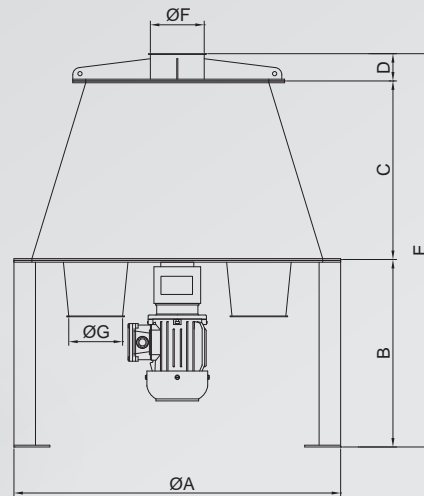


Model Type	Ölçüler / Dimensions (mm)					Motor Gücü Motor Power	Ağırlık Weight (kg)
	A	B (Un/Flour)	B (Kepek/Bran)	C	D		
OVSD 60	600	390	500	150	920	0,12kW 1500rpm	160
OVSD 100	1000	450	550	250	1490	0,25kW 1500rpm	260
OVSD 130	1300	570	690	350	1790	0,37kW 1500rpm	350
OVSD 160	1600	610	790	350	2090	0,55kW 1500rpm	400
OVSD 180	1800	665	1090	350	2315	0,75kW 1500rpm	450

Tüp Helezon Tube Screw Conveyor Vis Sans Fin Tubulaire Трубовидный Шнек ناقل أنبوبي (بريمة)



Model Type	Ölçüler / Dimensions (mm)									
	A	B	C	D	E	F	G	H	I	J
OTSC 180	180	1075	515	405	210	120	600	350	1/4"	Değişken / Variable
OTSC 200	200	1075	515	425	230	120	600	350	1/4"	
OTSC 220	220	1075	515	445	250	120	600	400	1/4"	
OTSC 250	250	1075	515	475	280	120	600	400	1/4"	
OTSC 300	300	1075	540	525	330	120	600	400	1/4"	



Dağıtıcı (Divizör) Revolving Distributor Distributeur Вращающийся Распределитель موزع الانتاج

Model Type	Ölçüler / Dimensions (mm)							Motor Gücü Motor Power	Ağırlık Weight
	A	B	C	D	E	F	G	kW	(kg)
ORD 4	910	525	500	70	1095	150	150	1,1kW 32rpm	140
ORD 6	1160	525	600	70	1195	150	150	1,1kW 32rpm	160
ORD 8	890	525	420	70	1015	150	150	1,1kW 32rpm	175

Tek Tartım Tek Kafalı Paketleme Single Weighing & Single Mouth Bagging Scale

Station D'ensachage Une Bouche

Одноголовочная Упаковка

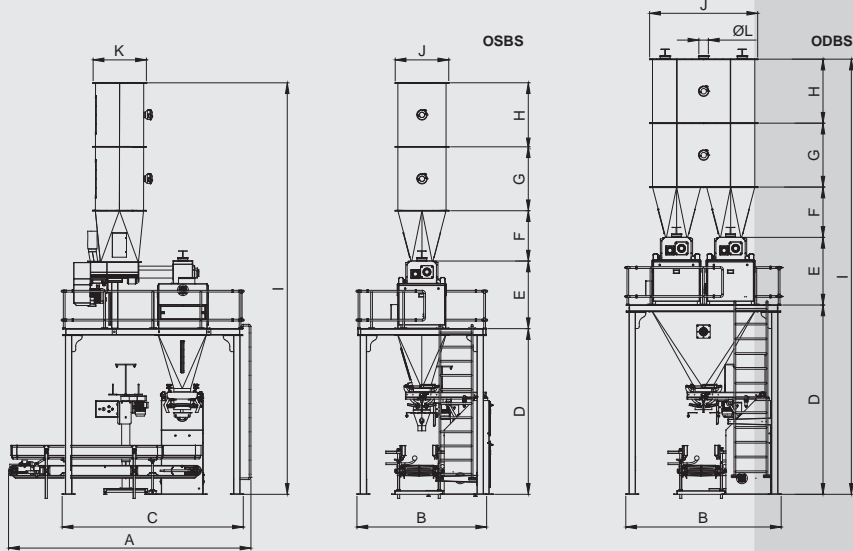
ماكينة ميزان واحد وتغليف رأس مفرد

Çift Tartım Tek Kafalı Paketleme Double Weighing & Single Mouth Bagging Scale

Station D'ensachage Deux Bouches

Двухголовочная Упаковка

ماكينة ميزان اثنين وتغليف رأس مفرد



Model Type	Ölçüler / Dimensions (mm)												Çuval Sayısı Bag Number	Aspirasyon Aspiration	Hava İhtiyacı Air Requirement	Motor Gücü Motor Power	Ağırlık Weight
	A	B	C	D	E	F	G	H	I	J	K	L					
OBS-1	3775	2100	3850	2580	1100	800	1000	1000	6480	850	850	150	350	10	4-6	0,75kW 1000rpm 0,75kW 1500rpm	2700
OBS-2	3775	2500	3850	2950	1100	800	1000	1000	6850	1700	850	150	550	10	4-6	1,5kW 1000rpm 3kW 1000rpm	3800



4 Kafalı Otomatik Paketleme 4 Mouths Automatic Carousel Bagging Scale

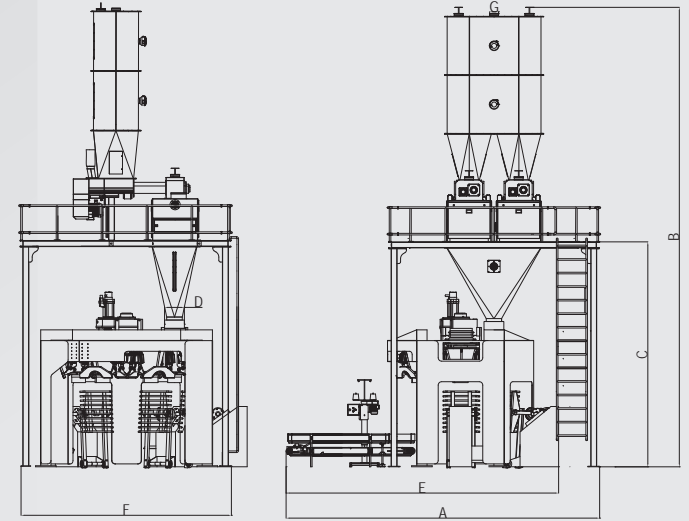
Station D'ensachage Automatique Rotative

Четырехголовочная Упаковка Карусель
ماكينة تغليف أربع رؤوس

6 Kafalı Otomatik Paketleme 6 Mouths Automatic Carousel Bagging Scale

Station D'ensachage Automatique Carroussel

Шестиголовочная Упаковка Карусель
ماكينة تغليف ستة رؤوس



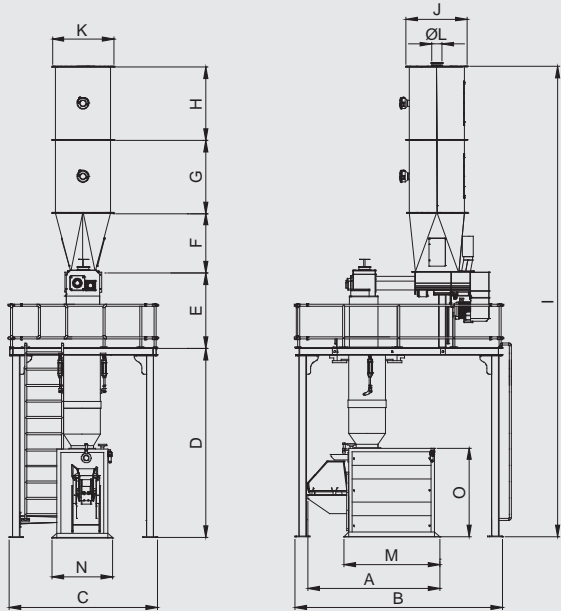
Model Type	Ölçüler / Dimensions (mm)							Çuval Sayısı Bag Number	Aspirasyon Aspiration	Hava Basıncı Air Pressure	Motor Gücü Motor Power	
	A	B	C	D	E	F	G					
OBS-4	4115	1845	3100	290	2550	2000	2700	Çuval/Saat Bag/Hour (5-10-25-50kg ± %0,3)	650	10	4-6	0,75kW 1000rpm 1,1kW 8rpm
OBS-6	4665	1845	4350	290	2550	2500	3200	850	10	4-6		

Ventil Paketleme Valve Bagging Scale

Balance Ensachageuse À Sacs Valves

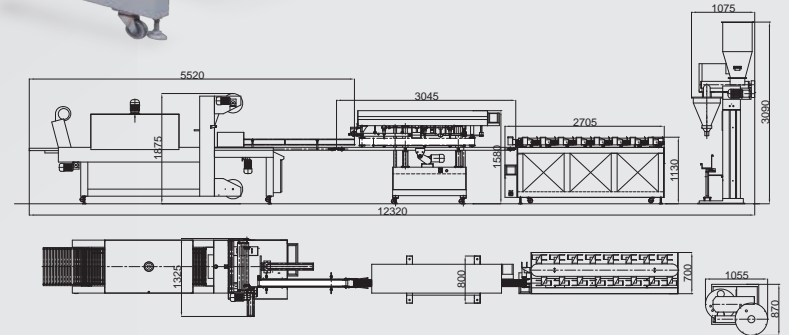
Упаковка Графт

ماكينة تغليف غرفت



Model Type	Ölçüler / Dimensions (mm)															Çuval Sayısı Bag Number	Aspirasyon Aspiration	Hava Basıncı Air Pressure	Motor Gücü Motor Power	Ağırlık Weight
	A	B	C	D	E	F	G	H	I	J	K	L	M	N	O	Çuval/Saat Bag/Hour (5-10-25kg ± %0,3)	m ³	Bar	kW	kg
OBS-V	1790	3850	2100	2580	1100	800	1000	1000	6480	850	850	150	1300	820	1210	220	10	4-6	0,18kW 1500rpm 0,75kW 92rpm 1,1kW 1500rpm	2050

1,2 & 5 Full Otomatik Paketleme 1,2 & 5 kg Full Automatic Bagging Scale Station D'ensachage Automatique Pour 1,2 et 5 kg 1,2 и 5 кг Автоматическая Упаковка ماكينه تغليف كغ 1.2&5



Model Type	Ölçüler / Dimensions (mm)	Uzunluk Length	Genişlik Width	Yükseklik Height
		3000	1795	2470
OBS-125	Ambalaj Ölçüleri - Min (mm) Bag Dimensions - Min (mm)	100	60	280
	Ambalaj Ölçüleri - Max (mm) Bag Dimensions - Max (mm)	200	200	410

Kapasite (Paket/dk) Capacity (Bag/min)			Elektrik Gücü Electrical Power	Elektrik Sarfıyatı Electrical Consumption	Ağırlık Weight
1 kg	2 kg	5 kg	380W - 50 Hz	20kW	1200 kg
26	18	12			



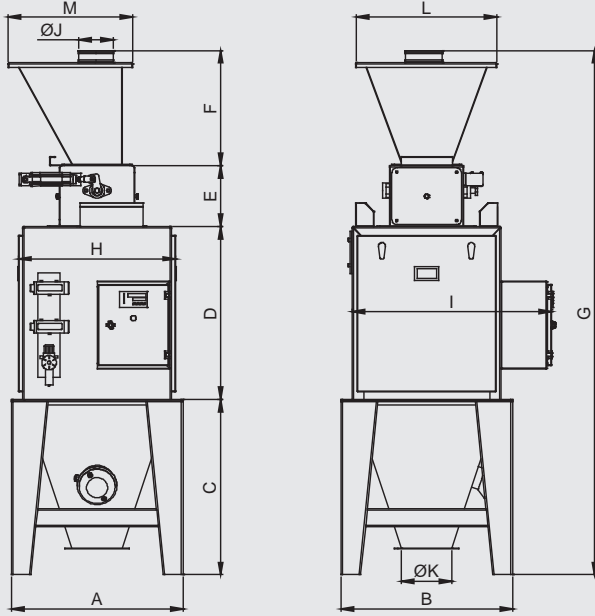
OTOMASYON
AUTOMATION
AUTOMATION
АВТОМАТИКА
التسيير الذاتي



Randiman Kantarı

Extraction Scale

Balance D' Extraction
Поточные Весы
ميزان الانتاج



Model Type	Ölçüler / Dimensions (mm)													Kapasite Capacity (t/h)			Hava Basıncı Air Pressure	Ağırlık Weight
	A	B	C	D	E	F	G	H	I	J	K	L	M	Buğday Wheat	Un Flour	Kepek Bran	(m/bar)	(kg)
OES 25	650	650	780	600	220	550	2150	600	700	120	200	500	500	75	4	2,8	4 - 6	220
OES 50	750	800	780	650	320	660	2410	700	800	120	200	540	540	15	8,5	5,7	4 - 6	280
OES 70	840	840	1000	700	320	660	2680	755	855	120	200	565	565	21	12	8	4-6	325
OES 140	1000	1000	1200	850	320	660	3030	900	1000	120	250	600	600	42	25	17	4-6	475

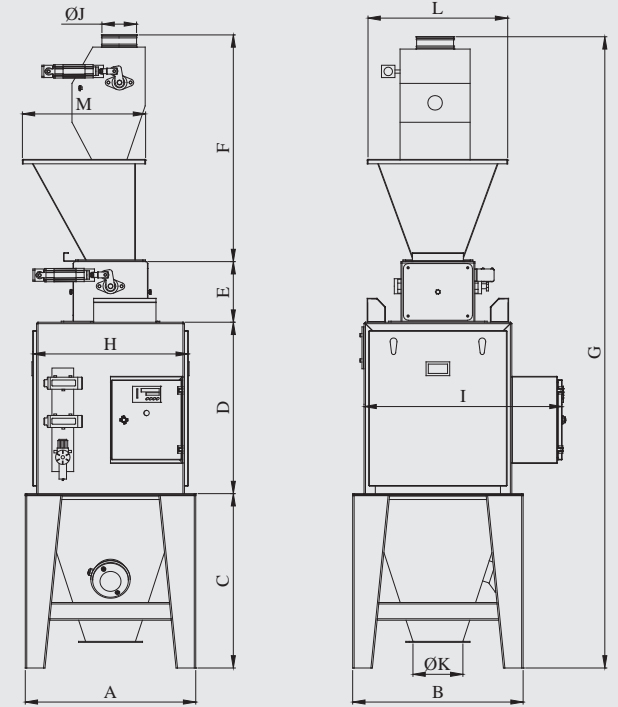
Otomatik Tavlama Makinesi

Automatic Dampening Machine

Mouilleur Automatique

Увлажнитель Автоматический

المكينه الترطيب أوتوماتيكية

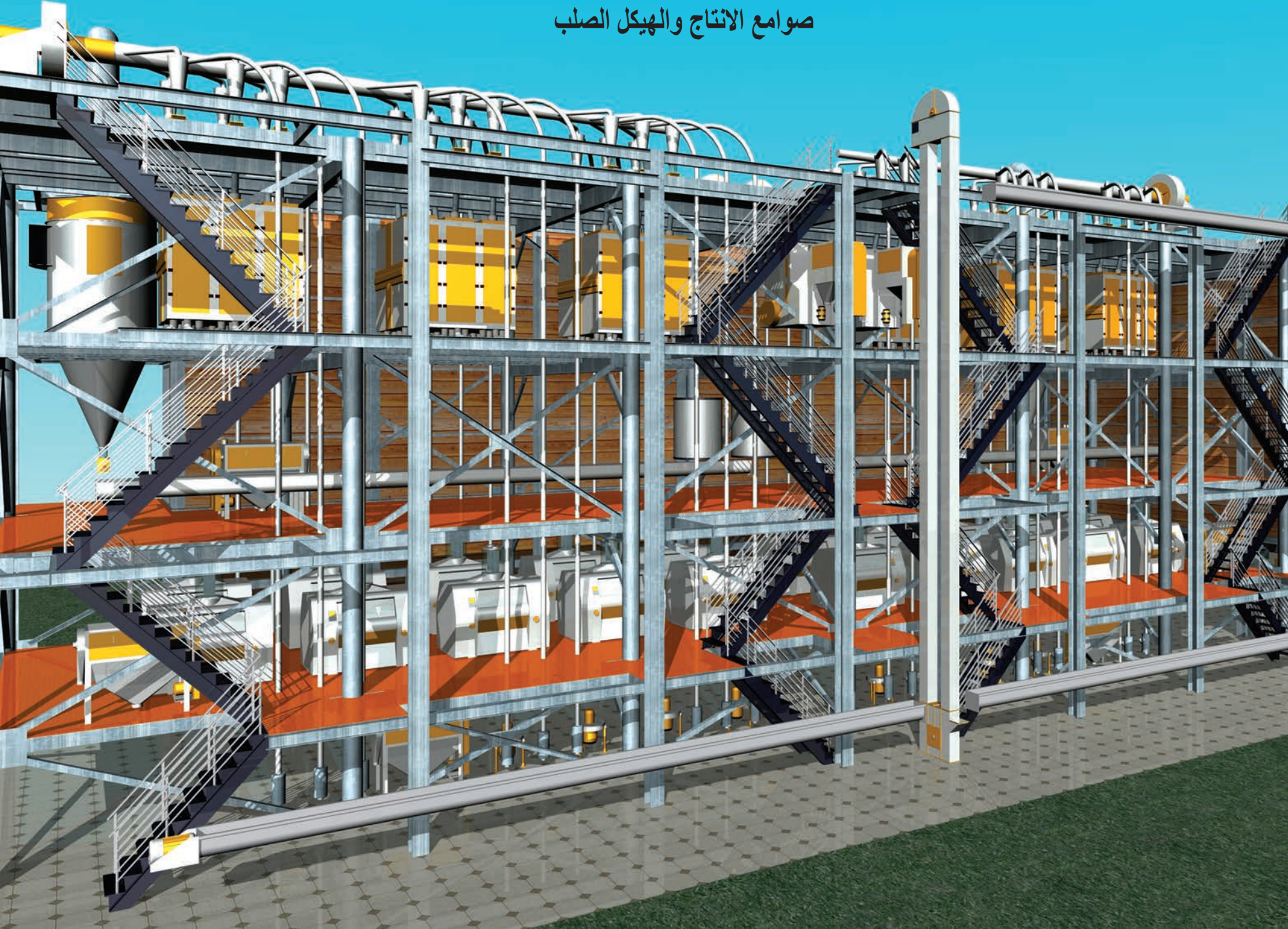


Model Type	Ölçüler / Dimensions (mm)														Kapasite Capacity (t/h)	Su Paneli Water Panel (Lt)	Su Basıncı Water Pressure (bar)	Hava Basıncı Air Pressure (bar)	Ağırlık Weight (kg)
	A	B	C	D	E	F	G	H	I	J	K	L	M						
ODM 25	650	650	780	600	220	550	2450	600	700	120	200	500	500	7,5	4	2,8	4 - 6	220	
ODM 50	750	800	780	650	320	660	2710	700	800	120	200	540	540	15	8,5	5,7	4 - 6	280	

ÜRÜN SILOLARI VE ÇELİK ŞASE
PRODUCT SILOS & STEEL CHASSIS

CELLULES PRODUITS ET CHARPENTE
СИЛОСА И МЕТАЛИЧЕСКИЙ КАРКАС

صوامع الانتاج والهيكـل الصلب







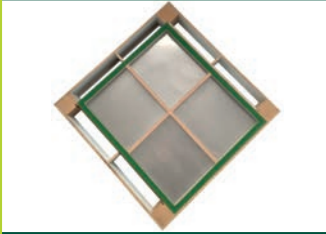


OZ-001



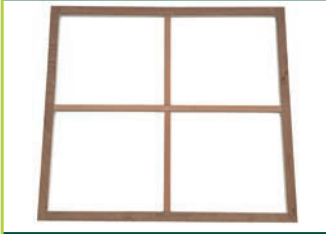
Elek İpeği
Plansifter Silk
шелк рассева
حرير

OZ-002



Elek Kasası
Sieve Frame
коробка рассева
خزانة الغريبال

OZ-003



Elek Telorası
Insert Frame
рамка рассева
التلورا

OZ-004



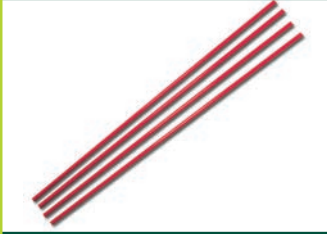
Elek Telora Teli
Insert Frame Wire
рамка рассева с сеткой
سلك التلورا

OZ-006



İpek Gerdirme Cihazı
Silk Stretching Machine
аппарат для натяжки сита
آلة تمتد الحرير

OZ-007



Elek Çubuğu
Hanging Rod
Стержень Рассева
عصي الخيزران

OZ-008



Elek Şeridi
Sieve Ribbon
Лента Рассева
قضبیب الغريبال

OZ-009



Elek Krikosu
Plansifter Lifting Jack
Подъемник Рассева
خريطة الغريبال

OZ-010



Elek Alt ve Üst Torbası
Bottom & Top Sieve Bags
Нижние и Верхние Рукава Рассева
كيس الغريبال الأعلى والأسفل

OZ-011



Damla Tapaten
Drop Cleaner
Каплевидный Тапотен
قطرة تاباتين

OZ-012



Duble Damla Tapaten
Double Drop Cleaner
Двойной Каплевидный Тапотен
قطرة مزدوجة للتاباتين

OZ-013



Fırçalı Tapaten
Brush Cleaner
Щеточный Соскребатель
تاباتين ذات فرشاة

OZ-014



Duble Fırçalı Tapaten
Double Brush Cleaner
Двойной Щеточный Соскребатель
تاباتين ذات فرشيتين

OZ-015



Yıldız Tapaten
Star Cleaner
Очиститель – Звездочка
نجم التاباتين

OZ-016



Dip Sıyrıcı
Bottom Cleaner
Соскребатель Дна
قشط القعر

OZ-017



Bez Tapatan
Cloth Cleaner

Бельтинговый Очиститель
قماش التاباتين

OZ-018



Sünger Yapışkanlı Fitol
Self-Adhesive Sponge Wick

Липкий Фитиль с Губкой
فلتر ذات اسفنج لاصق

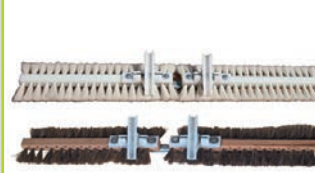
OZ-019



Hızlı Yapıştırıcı & Sprey
Accelerator Glue & Spray

Активатор Для Рамок
لاصق سريع

OZ-020



İrmik Sasör Fırçası
Semolina Purifier Brush

Щетка Ситовеечной Машины
فرشاة ساسور السميد

OZ-021



İrmik Sasör Fırçası Pistonu
Semolina Purifier Brush Piston

Направляющая Деталь Щетки Ситовеечной Машины
ملحقات فرشاة ساسور السميد

OZ-022



Elevatör Kayışı
Elevator Belt

Ремни Норийные
أحزمة الألواتور

OZ-023



Elevatör Kasnağı
Elevator Pulley

Шкив Норийный
أطواق الألواتور

OZ-024



Koko Civata
Flat-Head Bolts

Болты Норийных Ремней
براغي كوك للألواتور

OZ-025



Kayış Zımbası
Belt Staplers

Ремневой Пробойник
خزامة الحزام

OZ-026



Nazo
Hopper

бункер
واثب

OZ-027



Elevatör Kovası (Plastik)
Elevator Bucket (Plastic)

Ковши Норийные (Пластиковые)
خلايا الألواتور (بلاستيك)

OZ-028



Elevatör Kovası (Sac)
Elevator Bucket (Sheet)

Ковши Норийные (Жестяные)
خلايا الألواتور (صفیحة معدنية)

OZ-029



Vals Topu (Kırma-Liso)
Roller Mill Roll (Break)

Вальцевый Цилиндр
كرة الرقاص

OZ-030



Vals Dişlisi
Roller Mill Gear

Шестерня Вальцовых Станков
أسنان الرقاص

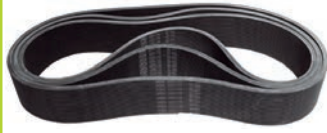
OZ-031



Vals Motor Kasnağı
Roller Mill Motor Pulley

Шкивы Клиновидных Ремней
أطواق الموتور الرقاص

OZ-032



Triger Kayışı (Top)
Timing Belt

Ремень Вальцового Цилиндра
أطواق التريكر (كرة)

OZ-033



Triger Kayışı (Danelik)
Transmission Belt

Ремень Питательного Валка
حزام التريكر

OZ-034



Vals Topu Sökme Pompası
Roll Dismantling Aparatus

Насос для Установки и Снятия Цилиндра
مضخة قلع كرة الرقاص

OZ-035



Vals Cami
Roller Mill Hopper

Стеклянный Приемник В/Станка
زجاج الرقاص

OZ-036



Vals Bıçağı
Roller Mill Blade

Ножи Вальцовых Цилиндров
سكين الرقاص

OZ-037



Vals Fırçası (Liso-Kırma)
Roller Mill Brush (Smooth-Brake)

Щётки Вальцовых Цилиндров
فرشاة الرقاص

OZ-038



V Kayış Kasnağı
V-Belt Pulley

Шкивы Клиновидных Ремней
أطواق أحزمة V

OZ-039



V Kayışı
V-Belt

Клиновые Ремни
أحزمة V

OZ-040



Filtre Torbası
Filter Bag

Рукава Филтра
كيس الفلتر

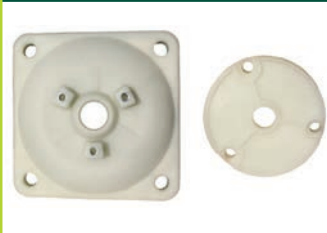
OZ-041



Filtre Teli
Filter Bag Cage

Каркас Рукавов
سلك الفلتر

OZ-042



Alüminyum Filtre Kapağı
Aluminium Filter Cover

Алюминиевая Крышка Филтра
غطاء المنيومي للفلتر

OZ-043



Sac Diyafram
Sheet Filter Diaphragm

Жестяная Диафрагма Филтра
رسم بياني معدني للفلتر

OZ-044



Silikonlu Lastik Diyafram
Silicone Filter Diaphragm

Силиконовая Диафрагма Филтра
سلكون لاستيكي للرسم البياني

OZ-045



Filtre Beyni
Filter Brain

Блок Управления Филтра
لب الفلتر

OZ-046



7281 Takoz
7281 Wedge

Подушка 7281
كامح 7281

OZ-047



7237 Takoz
7237 Wedge
Подушка 7237
كامح 7237

OZ-048



7236 Takoz
7236 Wedge
Подушка 7236
كامح 7236

OZ-049



M16 İrmik Sasör Takozu
M16 Purifier Wedge
Подушка Сепаратора M16
كامح ساسور M16

OZ-050



Lastik Manşon
Rubber Sleeve
Резиновые Муфты
ماشون مطاطية

OZ-051



Lastik Kapağı
Rubber Cover
Резиновые Крышки
أغطية مطاطية

OZ-052



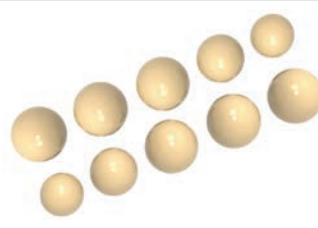
Taş Ayırıcı Lastiği
Destoner Outlet Rubber
Резиновый Патрубок Камнеотборника
مضببط حجر مطاطي

OZ-053



Yön Klapesi
Diverter Clack
Мучной Клапан
كلايس الطحين

OZ-054



Lastik Top
Rubber Ball
Резиновые Шары
كرات مطاطية

OZ-055



Kumlama Lastiği
Sand Blasting Rubber
Соединительная Резина
مطاط الترميل

OZ-056



Pnömatik Gözetleme Camı
Pneumatic Sight Glass
Пневматические Стёкла
زجاجات النوماتيك

OZ-057



Dikiş Makinesi (Manuel)
Sewing Machine (Manuel)
Стационарная Мешкозашивочная Машина
(Руководство)
ماكينة خياطة ثابتة (دليل)

OZ-058



Dikiş Makinesi (Otomatik)
Sewing Machine (Automatic)
Стационарная Мешкозашивочная Машина
(Автоматический)
ماكينة خياطة ثابتة (أوتوماتيكي)

OZ-059



Zincir Kaplin
Chain Coupling
Цепная Муфта
سلسلة كابلين

OZ-060



Rulman Bearing
Подшипники
الرولمانات

OZ-061



Yataklı Rulman Bearing with House
Подшипниковые с Опоры
ذات أغطية الرولمانات

OZ-062



Rulman Yatağı
Bearing House

Подшипниковые Опоры
الرومانات ذات أغطية

OZ-063



Asma Yatak
Hanger Bearing

Кронштейн Подвес Шнека
أغطية معلقة

OZ-064



Konveyör Bandı
Chain Conveyor Belt

конвейерная лента
أربطة تحميل متتالية

OZ-065



Lastik Tokmak
Tamping Bar

Резиновый Молоток
مطرقة مطاطية

OZ-066



Akış Borusu Temizleme Fırçası
Flow Pipe Cleaning Brush

щетка для чистки труб
فرشاة اليد

OZ-067



Havali Tel Tabanca
Pneumatic Wire Gun

Воздушный Стэплер
مسدس السلك الهوائي

OZ-068



Mekanik Wire Tabanca
Mechanical Wire Gun

Механический Стэплер
مسدس ميكانيكي

OZ-069



Tabanca Teli
Gun Wire

Скобы для Стэплера
مسدس سلكي

OZ-070



Motor
Motor

Мотор
ماكينة

OZ-071



Redüktörlü Motor
Gear Motor

Мотор-Редуктор
ماكينة ريديكتور

OZ-072



Vibro Motor
Vibro Motor

Вибрационный Мотор
ماكينة فيبرو

OZ-073



Debimetre Camı
Flow-meter Glass

Стекло Расходомера
زجاج مقدار الدفع المترى

OZ-074



Akış Borusu (Krom ve Galvaniz)
Flow Pipe (Chrome and Galvanize)

Самотечные Трубы (Хром и Гальванизация)
أنبوب التفريغ (كروم ومجفلان)

OZ-075



Kontrol Borusu (Krom)
Control Pipe (Chrome)

Контрольная Трубка (Хром)
أنبوب السيطرة (كروم)

OZ-076



Menteşeli Kontrol Borusu (Krom)
Hinged Control Pipe (Chrome)

Контрольная Трубка на Петлях (Хром)
أنبوب سيطرة مفصلة (كروم)

OZ-077



Çatal (Krom)
Y Pipe(Chrome)
Патрубок (Хром)
شوكة (كروم)

OZ-078



Çatal Klape (Krom)
Y Clack (Chrome)
Патрубок Клапан (Хром)
شوكة قلابية (كروم)

OZ-079



Zaviye
Angle
Цегмент
زاوية

OZ-080



Redüksiyon
Reduction
Редуктив
منفّح

OZ-081



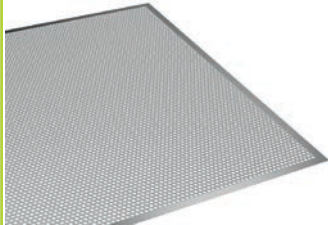
Korolet
Clamp
Хомут для Труб
كروليت

OZ-082



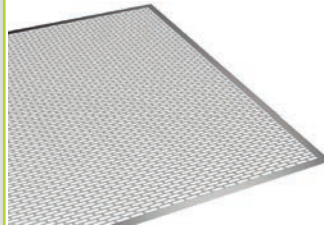
Soba - Pipo Enjektör
Stove-Pipe Injector
Инъектор в виде Печки и Трубки
محقة مدفئ

OZ-083



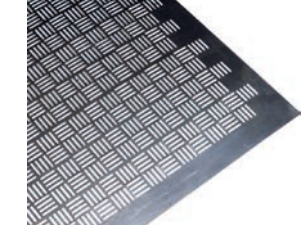
Yuvarlak Delikli Saclar
Circular Sheet
Лист с Круглыми Отверстиями
صفائح معدنية ذات ثقوب مدوّرة

OZ-084



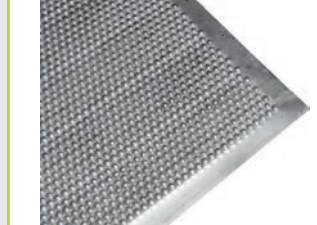
Oval Sac
Ellipse Sheet
Лист с Овальными Отверстиями
صفيحة بيضوية

OZ-085



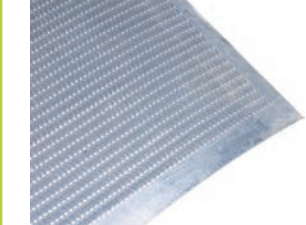
Terso Saclar
Reverse Sheet
Перфорированные Листы
صفائح تيرسو

OZ-086



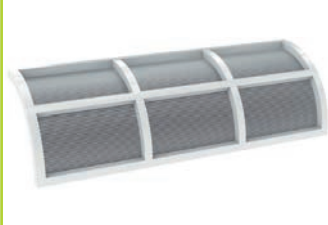
Triyör Sacı
Trieur Sheet
Триерный Лист
صفائح تريور

OZ-087



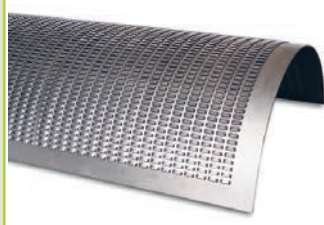
Galvanizli Panjur Sacı
Galvanized Louver Sheet
Гальванический Лист
صفيحة شباك مجفلن

OZ-088



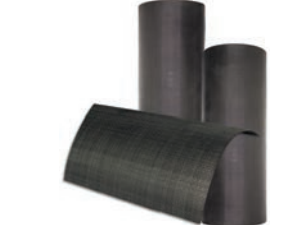
Kepek Fırça Sacları
Bran Finisher Sheet
Лист Вымольной Машины
فرشاة صفائح القشتر

OZ-089



Kabuk Soyucu Sacı
Impact Scourer Sheet
Лист для Обочной Машины
صفيحة لقشتر الغلاف

OZ-090



Kabuk Soyucu Teli
Impact Scourer Wire
Решетка Обочной Машины
سلك لقشتر الغلاف

OZ-091



Taş Ayırıcı Teli
Destoner Wire
Решето Камнеотборника
سلك ضبط الحجر

OZ-092



Enzim Ölçer (5100)
Enzyme Meter (5100)
Измеритель Числа Падения (5100)
مقياس خميرة (5100)

OZ-093



Kül Fırını
Ash Furnace
Зольная Печь
فرن الرماد

OZ-094



Kül Fırını Aksesuarları
Ash Furnace Accessories
Аксесуары для Зольной Печи
ملحقات فرن الرماد

OZ-095



Rutubet Ölçme Cihazı HE50
Moisture Meter HE50
Влагомер HE50
جهاز لقياس الرطوبة HE50

OZ-096



Hektolitre
Hectometre
Гектолитр
هكتوليترا

OZ-097



Sedimantasyon Cihazı
Sedimentation Device
Прибор для Определения Скорости Седиментации
جهاز سديمانتاسيون

OZ-098



Sedimantasyon Aksesuarları
Sedimentation Accessories
Аксесуары для Седиментации
ملحقات سديمانتاسيون

OZ-099



Gluten İndeks
Gluten Index
Прибор для Определения Качества и Количества Клейковины
فهرس كلوتن

OZ-100



Gluten Yıkama Cihazı (6100)
Gluten Washing Device (6100)
Прибор для Промывки Клейковины (6100)
جهاز غسل كلوتن 6100

OZ-101



Buğday Örnek Sondası
Wheat Sample Probe
Пробоотборник
مسبر (صودة) بربيش

OZ-102



Halatlı Sensör
Rope Sensor
Канатный Датчик
سنسور ذات حبل ضخ

OZ-103



Çubuklu Sensör
Bar Sensor
Стержневой Датчик
سنسور ذات قضيب